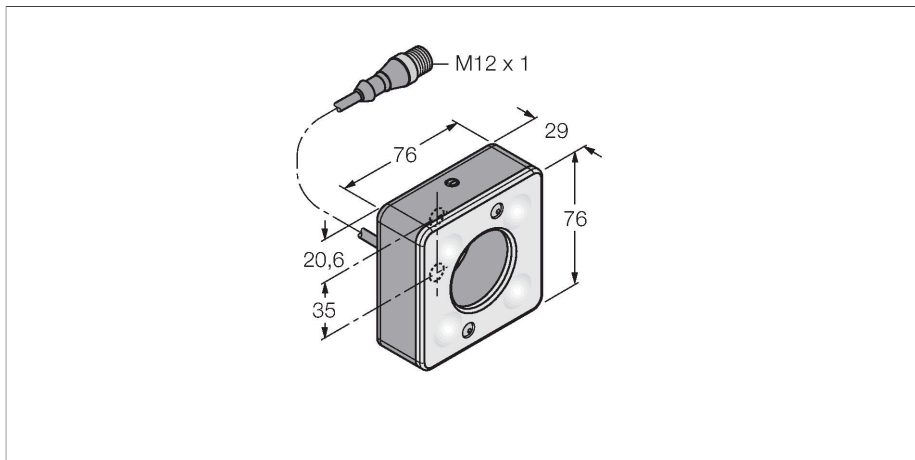


LEDWR70XD5-XQ

zpracování obrazu – kruhové světlo



Vlastnosti

- vysoká intenzita
- stupeň krytí: IP50
- barva: bílá
- Napájení: 24 VDC
- konektor M12x1 na kabelu 0,15 m

Schéma zapojení



Funkční princip

Přímá montáž na senzor pro jednoduché nastavení. Osvětlení objektů přímo ze senzoru.

Technické údaje

Typ	LEDWR70XD5-XQ
ID č.	3017253
Signal and display data	
Účel použití	zpracování obrazu
Funkce	ploché světlo
Barva světla	bílá
Color temperature	5000... +8300 K
Životnost LED (L70)	50000 h
Vlastnosti barvy 1	bílá
Elektrické údaje	
Napájecí napětí U_b	24 VDC
DC jmenovitý provozní proud I_b	≤ 350 mA
Max. spotřeba proudu jedné barvy	350 mA
Mechanické údaje	
Pouzdro	kvádrové pouzdro
Rozměry	76.2 x 76.2 x 38.7 mm
Materiál pouzdra	kov, anodizovaný Al
Window material	akrylát, difuzní
Elektrické připojení	konektor, M12 x 1, 0.15 m, PVC
Počet žil	5
Okolní teplota	0... +50 °C
Stupeň krytí	IP50
Testy / certifikáty	
Certifikáty	CE, cULus listed