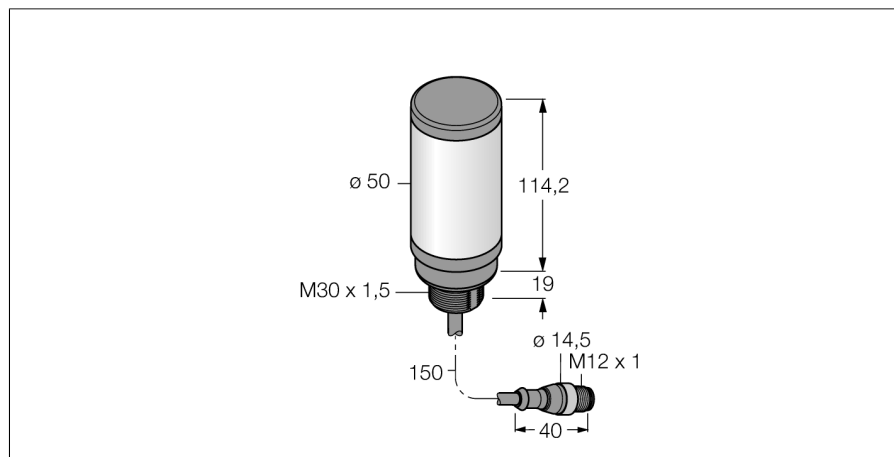


# Signální LED světla

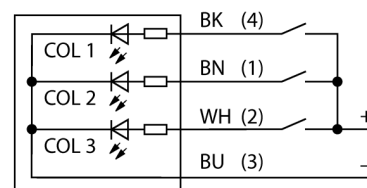
## Světelný maják

### CL50XRXQPQ



- lze ovládat jednotlivě
- závit M30 × 1,5
- stupeň krytí IP67
- jedna barva: červená (COL 2)
- kabel s konektorem M12x1
- napájecí napětí 18...30 VDC

#### Schéma zapojení



Typ	CL50XRXQPQ
ID č.	3010496
<b>Signal and display data</b>	
Účel použití	LED signálka
Funkce	světelný maják
Barva světla	červená
Stmívání	ne
Vlastnosti barvy 1	červená, průběžný, 38 lm
<b>Elektrické údaje</b>	
Napájecí napětí $U_a$	18...30 VDC
DC jmenovitý provozní proud $I_a$	≤ 100 mA
Max. spotřeba proudu jedné barvy	100 mA
Typ vstupu	PNP
Reakční čas typicky	< 10 ms
<b>Mechanické údaje</b>	
Ize kaskádovat	ne
Pouzdro	válcové pouzdro, CL50
Rozměry	Ø 50 x 114.2 mm
Materiál pouzdra	plast, ABS/polykarbonát, černá
Window material	polykarbonát, difuzní
Elektrické připojení	kabel s konektorem, M12 x 1, 0.15 m, PVC
Počet žil	4
Okolní teplota	-40... +50 °C
Relativní vlhkost vzduchu	0...95%
Stupeň krytí	IP67
<b>Testy / certifikáty</b>	
Certifikáty	CE, seznam UL

#### Funkční princip

vícebarevná multifunkční signalizace  
robustní cenově příznivé LED světlo s  
jednoduchou instalací

Světelné segmenty pro zřetelnou signalizaci  
stavu systému.

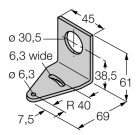
Možnost použití až tří barev.

Kompaktní přístroj, není třeba žádný ovládací  
modul.

Jednoduchá montáž.

Schéma zapojení odpovídá PNP konfiguraci.  
Leták s návodem s detailním popisem  
zapojení součástí dodávky.

## Příslušenství

Typové označení	Identifikační číslo		Rozměrový náčrtek
SMB30A	3032723	Montážní úhelník, nerez, pro závitová pouzdra M30	
SMB30SC	3052521	Montážní úchytka, černý PBT, pro závitová pouzdra M30, otočná	