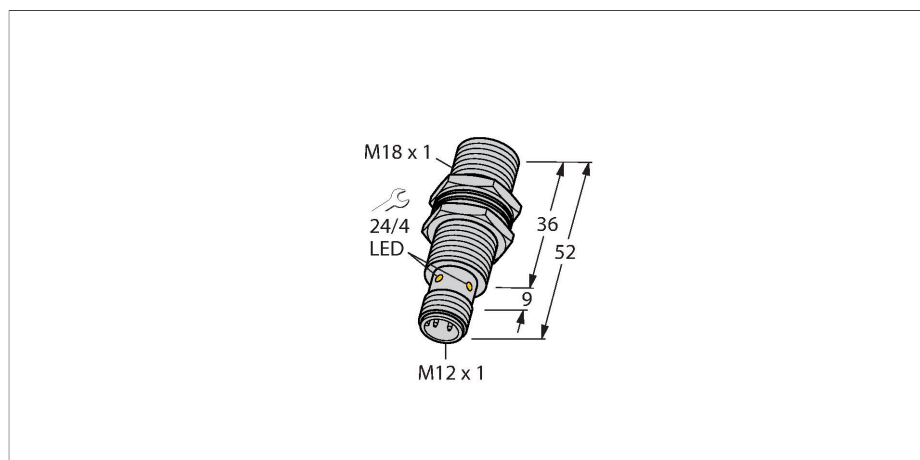


# BI10U-MT18-VP6X-H1141

## Indukční senzor



### Technické údaje

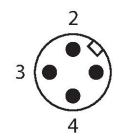
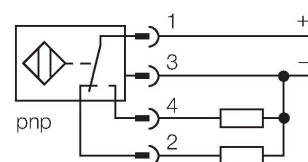
Typ	BI10U-MT18-VP6X-H1141
ID č.	1644855
<b>Všeobecné údaje</b>	
Jmenovitá spínací vzdálenost	10 mm
Montážní podmínky	vestavné
Zajištěná spínací vzdálenost	$\leq (0.81 \times S_n)$ mm
Opakovatelnost	$\leq 2 \%$ z rozsahu
Hystereze	3...15 %
<b>Elektrické údaje</b>	
Napájecí napětí $U_b$	10...30 VDC
Zvlnění $U_{ss}$	$\leq 10 \%$ $U_{Bmax}$
DC jmenovitý provozní proud $I_o$	$\leq 200$ mA
Proud naprázdno	$\leq 25$ mA
Zbytkový proud	$\leq 0.1$ mA
Zkušební izolační napětí	0.5 kV
Ochrana proti zkratu	ano/taktovaná
Pokles napětí při $I_o$	$\leq 1.8$ V
Ochrana proti přerušení vodiče/obrácené polaritě	ano/kompletní
Výstupní funkce	čtyřdrát, přepínací, PNP
Odolnost vůči stejnosměrnému poli	300 mT
Odolnost vůči střídavému poli	300 mT <sub>ss</sub>
Frekvence spínání	1.5 kHz
<b>Mechanické údaje</b>	
Pouzdro	závitové pouzdro, M18 x 1
Rozměry	52 mm
Materiál pouzdra	kov, CuZn, PTFE povlak



### Vlastnosti

- závitové pouzdro M18 x 1
- mosaz, povlak PTFE
- faktor 1 pro všechny kovy
- stupeň krytí IP68
- odolnost vůči magnetickému poli
- vysoká spínací vzdálenost
- 4drát DC, 10...30 VDC
- přepínací kontakt, PNP výstup
- konektor M12x1

### Schéma zapojení



### Funkční princip

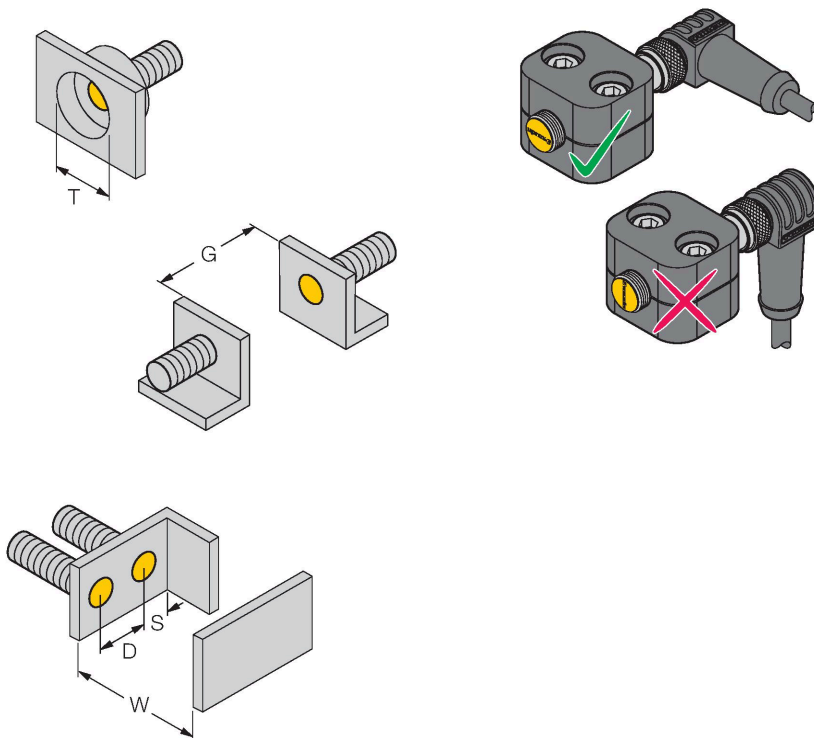
Indukční senzory jsou určeny pro bezkontaktní detekci kovových předmětů bez opotřebení. Senzory uprox3 mají významné výhody díky jejich patentovanému vícecívkovému systému. Například konstantní vysokou spínací vzdálenost, maximální flexibilitu, vysokou bezpečnost provozu.

## Technické údaje

Materiál aktivní plochy	plast, LCP, PTFE povlak
Utahovací moment upevňovací matice	10 Nm
Elektrické připojení	konektor, M12 x 1
<b>Podmínky okolí</b>	
Okolní teplota	-25... +70 °C
Odolnost vůči vibracím	55 Hz (1 mm)
Odolnost proti rázům	30 g (11 ms)
Stupeň krytí	IP68
MTTF	874 let dle SN 29500 (Ed. 99) 40°C
Indikace stavu výstupu	LED, žlutá

## Montážní pokyny

### Montážní pokyny / popis



Vzdálenost D	36 mm
Vzdálenost W	3 x Sn
Vzdálenost T	3 x B
Vzdálenost S	1,5 x B
Vzdálenost G	6x Sn
Průměr aktivní plochy B	Ø 18 mm

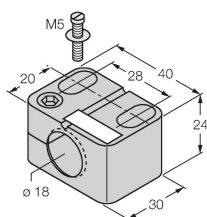
Při montáži senzorů v kombinaci se znázorněnou objímkou je třeba dbát na správnou orientaci objímky. Orientace je dána nápisem aprox na čelní ploše senzoru.

## Příslušenství

BST-18B

6947214

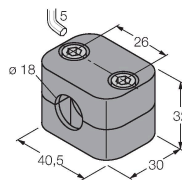
Montážní úchytka s pevným dorazem pro závitová pouzdra; materiál: PA6



BSS-18

6901320

Montážní úchytka pro válcová a závitová pouzdra; materiál: polypropylén



## Příslušenství

Rozměrový náčrtek

Typ

RKC4.4T-2/TXL1001

ID č.

6628825

Připojovací kabel, zásuvka M12 přímá 4pinová, délka: 2 m, materiál ochranného pláště: aramidová vlákna, žlutá; teplotní špička: 200 °C

