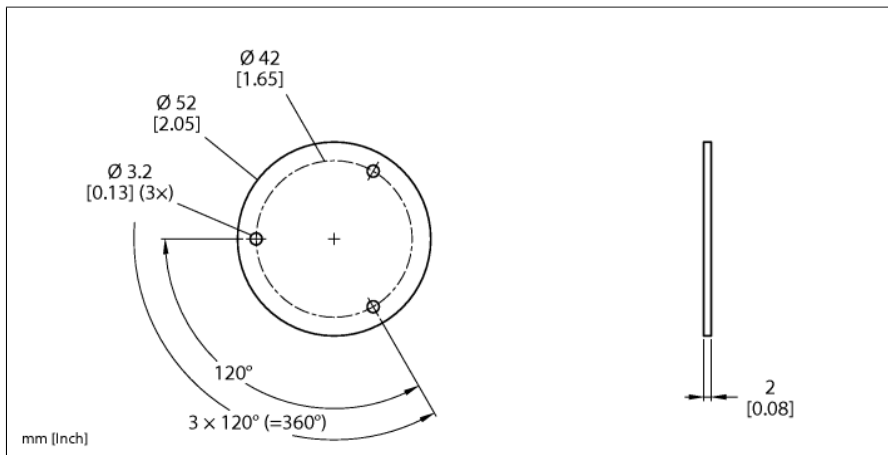


Příslušenství

Stínicí deska

pro rotační snímače RI-QR24

SP3-QR24



- snímače polohy
- dutá hřídel s průměrem 6 mm
- včetně možnosti upevnění na adaptér hřídele

Typ	SP3-QR24
ID č.	1590958
Materiál pouzdra	hliník