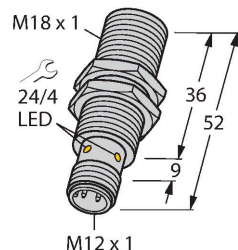


# BI8-EM18-AP45XLD-H1141

## Indukční senzor – pro nasazení v palubní síti vozidel



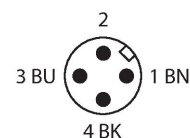
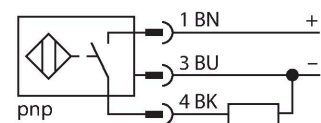
### Vlastnosti

- závitové pouzdro M18 x 1
- nerez 1.4301
- pro vozidla s palubní sítí 12 V a 24 V
- zvýšená odolnost vůči rušení vyzařováním 100 V/m dle ISO 11452-4 a 100 mA BCI dle ISO 11452-2
- ochrana zátěže dle DIN ISO 7637 (SAE J 113-11)
- rozšířený teplotní rozsah
- vysoký stupeň krytí IP68 / IP69K
- ochrana vůči rychlým změnám teploty a znečištění solí
- trvale čitelné označení vypalované laserem
- 3drát DC, 8,4...65 VDC
- spínací PNP výstup
- konektor M12x1
- E1 schválení typu Spolkovým úřadem pro motorová vozidla

### Technické údaje

Typ	BI8-EM18-AP45XLD-H1141
ID č.	1584010
<b>Všeobecné údaje</b>	
Jmenovitá spínací vzdálenost	8 mm
Montážní podmínky	vestavné
Zajištěná spínací vzdálenost	$\leq (0.81 \times S_n)$ mm
Faktor korekce	St37 = 1; Al = 0,3; nerez = 0,7; Ms = 0,4
Opakovatelnost	$\leq 2 \%$ z rozsahu
Teplotní drift	$\leq \pm 10 \%$
	$\leq \pm 15 \%$ , $\leq -25 \text{ °C}$ v $\geq +70 \text{ °C}$
Hystereze	3...15 %
<b>Elektrické údaje</b>	
Napájecí napětí $U_B$	8.6...65 VDC
Zvlnění $U_{ss}$	$\leq 10 \%$ $U_{Bmax}$
DC jmenovitý provozní proud $I_e$	$\leq 200$ mA
Proud naprázdno	$\leq 15$ mA
Zbytkový proud	$\leq 0.1$ mA
Zkušební izolační napětí	0.5 kV
Ochrana proti zkratu	ano/taktovaná
Pokles napětí při $I_e$	$\leq 1.8$ V
Ochrana proti přerušení vodiče/obrácené polaritě	ano/kompletní
Výstupní funkce	třídrát, spínací, PNP
ochrana zátěže (DIN ISO 7637-2)	zkušební úroveň IV / úroveň 4
Frekvence spínání	0.5 kHz
<b>Mechanické údaje</b>	
Pouzdro	závitové pouzdro, M18 x 1

### Schéma zapojení



### Funkční princip

Zvýšená spolehlivost, dokonce i při extrémních okolních podmínkách, zaručuje provoz senzoru i v mobilních prostředcích. Díky robustní a bezpečné konstrukci tyto senzory nejen splňují požadavky na stupeň krytí IP68 a IP69K, ale dokonce je i předčí. Díky vysoké odolnosti vůči vibracím, rázům a vysoké odolnosti vůči změnám teploty jsou senzory této řady velice vhodné pro použití v dopravních zařízeních jako jsou kolejová nebo zemědělská vozidla.

12 V Bordnet						
Impulse	1	2	3a	3b	4	5
Severity level	IV	IV	IV	IV	IV	IV
Failure criterion	C	C	A	A	C	C

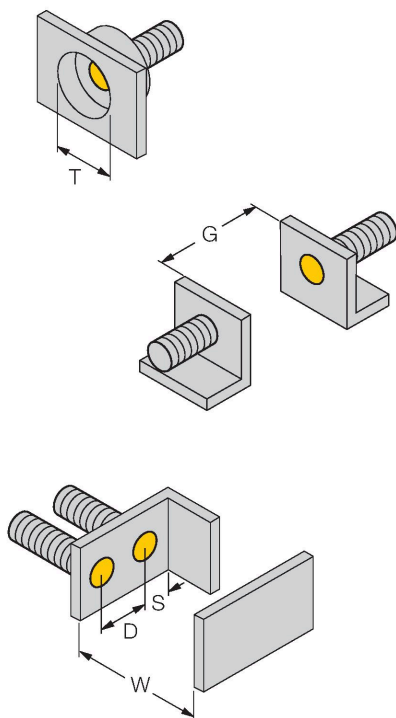
24 V Bordnet						
Impulse	1	2	3a	3b	4	5
Severity level	III	IV	IV	IV	III	IV
Failure criterion	C	C	A	A	A	C

## Technické údaje

Rozměry	52 mm
Materiál pouzdra	nerez ocel, V2A (1.4301)
Materiál aktivní plochy	plast, PA12-GF30
Utahovací moment upevňovací matice	25 Nm
Elektrické připojení	konektor, M12 x 1
<b>Podmínky okolí</b>	
Okolní teplota	-40... +85 °C
Změny teploty (EN60068-2-14)	-40... +85 °C; 20 cyklů
Odolnost vůči vibracím	55 Hz (1 mm)
Odolnost vůči vibracím (EN 60068-2-6)	20 g; 10...3000 Hz; 50 cyklů; 3 osy
Odolnost proti rázům	30 g (11 ms)
Odolnost vůči otřesům (EN 60068-2-27)	150 g; 6 ms ½ sinus; vždy 3x; 3 osy
Odolnost vůči trvalým otřesům (EN 60068-2-29)	100 g; 11 ms ½ sinus; vždy 3x; 3 osy
Zkouška v solné mlze (EN 60068-2-52)	zkušební úroveň 5 (4 cykly)
Stupeň krytí	IP68 IP69K
MTTF	2283 let dle SN 29500 (Ed. 99) 40°C
Indikace stavu výstupu	LED, žlutá

## Montážní pokyny

### Montážní pokyny / popis



Vzdálenost D	2 x B
Vzdálenost W	3 x Sn
Vzdálenost T	3 x B
Vzdálenost S	1,5 x B
Vzdálenost G	6x Sn
Průměr aktivní plochy B	Ø 18 mm

## Příslušenství

MW18

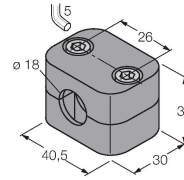
6945004



Montážní úchytka pro závitová pouzdra; materiál: nerez A2 1.4301 (AISI 304)

BSS-18

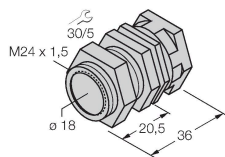
6901320



Montážní úchytka pro válcová a závitová pouzdra; materiál: polypropylén

QM-18

6945102



Montážní úchytka s pevným dorazem; materiál: chromovaná mosaz vnější závit M24 x 1.5 Upozornění: Spínací vzdálenost senzorů se může lišit při použití úchytek pro rychlou montáž.

## Příslušenství

Rozměrový náčrtek	Typ	ID č.	
	RKH4-2/TFE	6935482	Připojovací kabel, zásuvka M12 přímá 3pinová, nerezová převlečná matice, délka: 2 m, materiál kabelu: šedé PVC, teplotní rozsah: -25...+80 °C
	RKH4-2/TFG	6934384	Připojovací kabel, zásuvka M12 přímá 3pinová, nerezová převlečná matice, délka: 2 m, materiál kabelu: šedé TPE, teplotní rozsah: -40...+105 °C