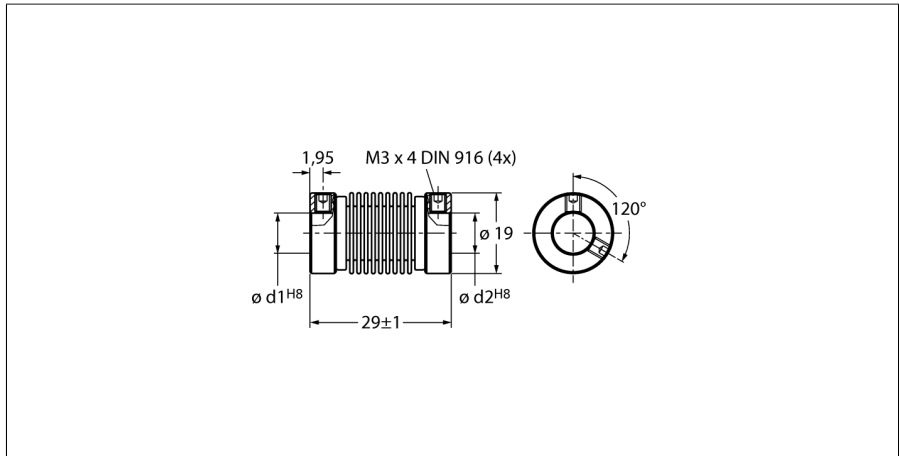


Příslušenství  
 Vlnovcová spojka  
 pro rotační snímače s hřídelí  
 RCS-19-10-10



- vlnovcová spojka Ø 19 mm
- průměr otvoru d1 = 10 mm, d2 = 10 mm

Typ	RCS-19-10-10
ID č.	1545356