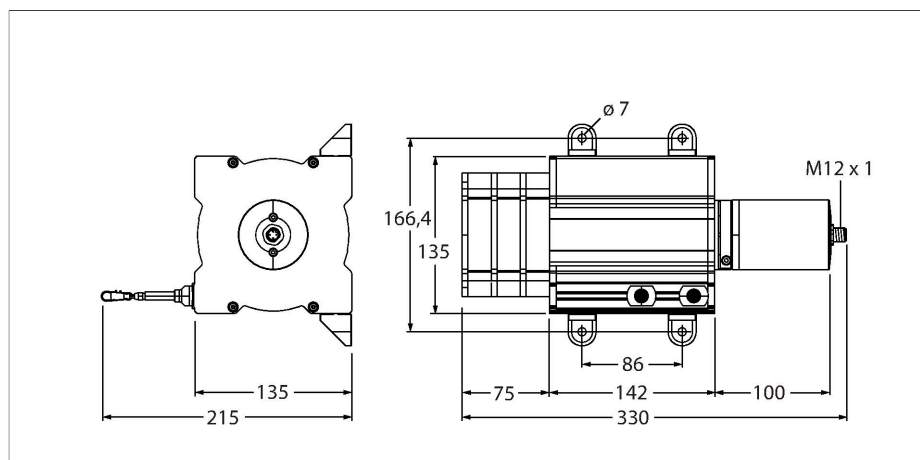


# DW30000-135-PA-H1441

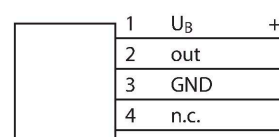
## lankové snímače



### Vlastnosti

- měřicí rozsah 30 000mm
- konektor M12x1
- stupeň krytí: IP65 (Encoder)
- potenciometrický výstup 1 kOhm
- napájecí napětí max. 30 VDC

### Schéma zapojení



### Technické údaje

Typ	DW30000-135-PA-H1441
ID č.	1544569
<b>Všeobecné údaje</b>	
Měřicí rozsah	30000 mm
Chyba linearity	≤ 0.1 %
<b>Elektrické údaje</b>	
Napájecí napětí U <sub>B</sub>	0...30 VDC
Ochrana proti zkratu	ano
Ochrana proti přerušení vodiče/obrácené polaritě	ano
Výstupní funkce	4pinový, potenciometr
<b>Mechanické údaje</b>	
Pouzdro	lankový senzor
Materiál pouzdra	titan, eloxovaný hliník
Tahová síla min.	7.3 N
Tahová síla max.	15.7 N
Rychlost vytahování max.	5 m/s
Tažné zrychlení max.	60 m/s <sup>2</sup>
Materiál lanka	nerez ocel
Elektrické připojení	konektor, M12 x 1
<b>Podmínky okolí</b>	
Okolní teplota	-20... +85 °C
Stupeň krytí	IP65

Signál	+U <sub>B</sub>	jezdec	Gnd	-	-	-	-	-	-
Obsazení pinů	1	2	3	4	-	-	-	-	-

## Příslušenství

RDR-1

1544753

Vodící kladka z hliníku pro lankové  
snímače

