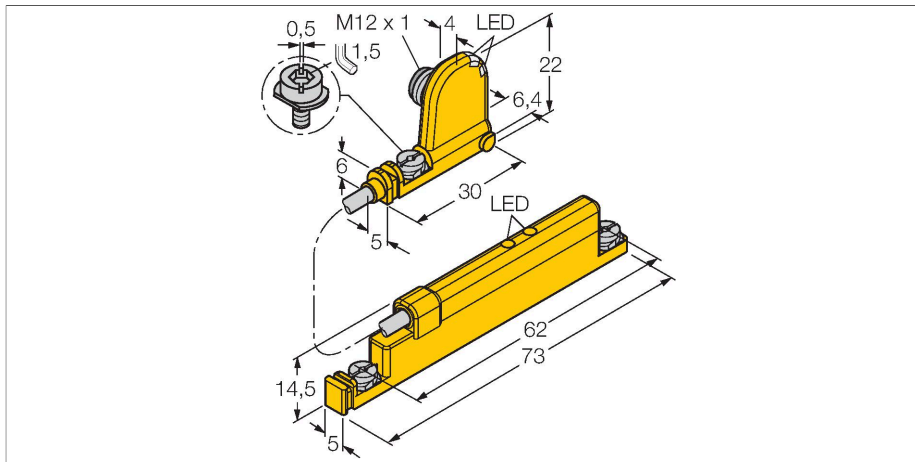


WIM45-UNTL-0.3-BIM-UNT-LUAP6X4-H1141

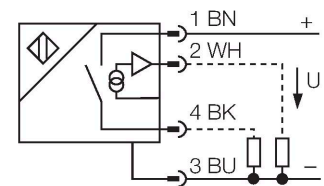
Lineární senzor – pro analogové měření na pneumatických válcích



Vlastnosti

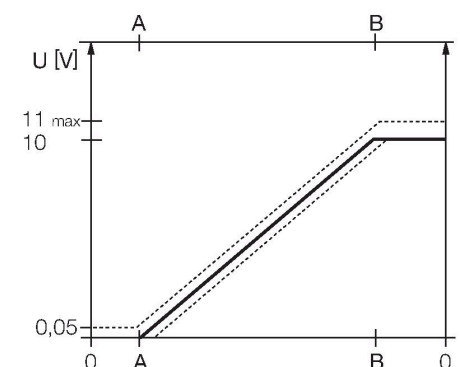
- plast PA12-GF30
- pro přímou montáž na pneumatické válce s T-drážkou
- signalizace stavu magnetického pole dvěma LED
- paměť měřené hodnoty
- nízká citlivost vůči cizím magnetickým polím
- 4drát, 15...30 VDC
- spínací PNP výstup
- Analogový výstup
- 0...10 V
- kabel s konektorem M12x1

Schéma zapojení



Funkční princip

Lineární senzory s analogovým výstupem, založené na Hallově principu, poskytují výstupní signál přímo úměrný poloze pístu pneumatického válce. Tyto senzory lze použít např. v regulačních obvodech. Polarita magnetů nemá vliv na výstupní signál. Senzory s robustní konstrukcí se vyznačují optimální opakovatelností, rozlišením a linearity. Dále nabízejí vysokou elektromagnetickou odolnost a široký teplotní rozsah.



Technické údaje

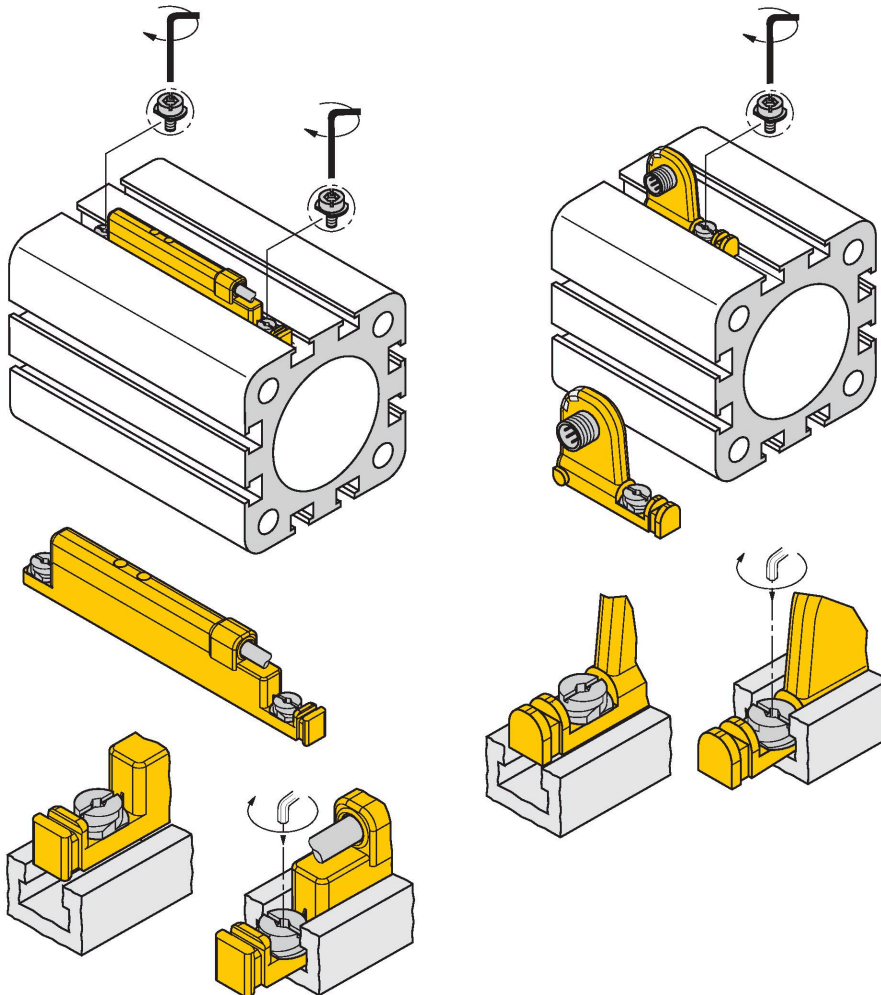
Typ	WIM45-UNTL-0.3-BIM-UNT-LUAP6X4-H1141
ID č.	1536623
Měřicí princip	magnetický
Všeobecné údaje	
Měřicí rozsah	45 mm
Rozlišení	10 bit
Rychlost přejezdu	≤ 10 m/s
Opakovatelnost	≤ 0,1% z rozsahu A - B pro neotočné pístní tyče
Reprodukovatelnost	≤ 45 μm
Chyba linearity	≤ 1 %
Teplotní drift	≤ ± 0.006 %/K
Hystereze	3...15 %
Elektrické údaje	
Napájecí napětí U_b	15...30 VDC
Zvlnění U_{ss}	≤ 10 % U_{Bmax}
DC jmenovitý provozní proud I_o	≤ 150 mA
Proud naprázdno	≤ 23 mA
Zkušební izolační napětí	0.5 kV
Ochrana proti zkratu	ano
Ochrana proti přerušení vodiče/obrácené polaritě	ne/kompletní
Výstupní funkce	čtyřdrát, spínací, PNP/analogový výstup
Napětový výstup	0...10 V
Zatěžovací odpor napětového výstupu	≥ 4.7 kΩ
Čas zotavení výstupu	≤ 15 ms

Technické údaje

Frekvence spínání	1 kHz
Mechanické údaje	
Pouzdro	UNTL
Rozměry	73 x 5 x 14.5 mm
Materiál pouzdra	plast, PA12-GF30/PP
Utahovací moment upevňovacích šroubů	0.4 Nm
Elektrické připojení	kabel s konektorem, M12 x 1
Kabel	Ø 3 mm, šedá, Lif9Y-11Y, PUR
	vhodné pro E-Ketten dle prohlášení výrobce H1063M
Průřez vlákna	3 x 0.14 mm ²
Podmínky okolí	
Okolní teplota	-25... +70 °C
Odolnost vůči vibracím	55 Hz (1 mm)
Odolnost proti rázům	30 g (11 ms)
Stupeň krytí	IP67
Indikace napájení	LED, zelená
Indikace stavu výstupu	LED, žlutá
Signalizace stavu magnetického pole	2x LED, yellow
Součást dodávky	Kabelový klip

Montážní pokyny

Montážní pokyny / popis



Snímač lze zasunout z horní části do drážky pomocí předepínače. Snímač lze upevnit následujícím způsobem: Šroub musí být otočen doprava, senzor zatlačte dolů a upevněte. Pro upevnění odolnému vůči vibracím je třeba otočit šroubem pomocí plochého šroubováku (šířka drážky 0,5 mm) nebo šestihrného klíče 1,5 mm ještě o čtvrt otáčky. Příпустný utahovací moment 0,4 Nm je zcela dostatečný pro bezpečné uchycení bez poškození válce. Přiložená kabelová svorka zajišťuje čisté vedení kabelů v drážce a doplňuje optimální upevnění. Pro montáž na jiné typy válců je nutné vhodné příslušenství objednávat zvlášť.

Funkce LED u analogového přístroje:

Pokud svítí obě LED, je magnet v měřicím rozsahu snímače a magnetické pole má optimální sílu magnetického pole. Přesnost a linearita výstupní charakteristiky jsou v rámci specifikace.

Pokud svítí pouze jedna LED, je magnet v měřicím rozsahu, ale síla magnetického pole není optimální. Výstupní charakteristika může být mimo specifikaci.

Pokud nesvítí žádná LED, nenachází se magnet ve snímacím rozsahu.