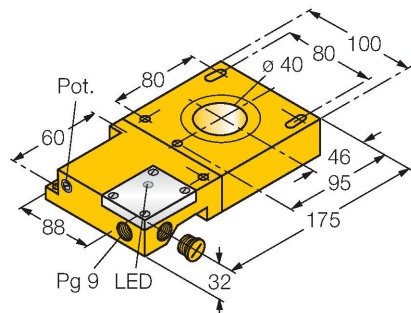


NI40R-S32SR-VP44X

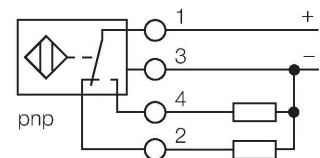
Indukční senzor – kruhový senzor



Vlastnosti

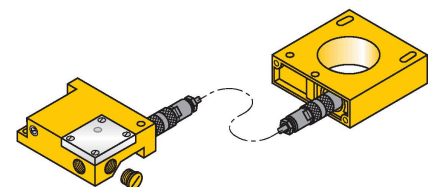
- kvádrové pouzdro, výška 32 mm
- plast ABS
- statický výstup
- citlivost nastavitelná potenciometrem
- modulární konstrukce, kruhová sonda a spínací zesilovač lze montovat odděleně
- šířka výstupního impulsu min. 100 ms
- 4drát DC, 10...55 VDC
- přepínací kontakt, PNP výstup
- svorkovnice

Schéma zapojení



Funkční princip

Indukční senzory detekují bezdotykově a bez opotřebení kovové objekty. Pracují na principu vysokofrekvenčního elektromagnetického střídavého pole, které je identifikovaným objektem zatlumováno. U kruhových indukčních senzorů je toto pole generováno pomocí rezonančního LC obvodu. Snímaný objekt funguje jako jádro cívky.



Technické údaje

Typ	NI40R-S32SR-VP44X
ID č.	1440005
Všeobecné údaje	
Vnitřní průměr D	40 mm
Průměr kovového drátu (St37)	≥ 1 mm
Opakovatelnost	≤ 2 % z rozsahu
Mezera mezi impulzy	≥ 5 ms
Šířka impulsu na výstupu	≥ 100 ms ± 20 %
Elektrické údaje	
Napájecí napětí U_B	10...55 VDC
Zvlnění U_{ss}	≤ 10 % U_{Bmax}
DC jmenovitý provozní proud I_B	≤ 200 mA
Proud naprázdno	≤ 20 mA
Zbytkový proud	≤ 0.1 mA
Zkušební izolační napětí	0.5 kV
Ochrana proti zkratu	ano/taktovaná
Pokles napětí při I_B	≤ 1.8 V
Ochrana proti přerušení vodiče/obrácené polaritě	ano/kompletní
Výstupní funkce	čtyřdrát, přepínací, PNP
Frekvence spínání	0.008 kHz
Mechanické údaje	
Pouzdro	kruhový senzor, S32SR
Rozměry	175 x 100 x 32 mm
Materiál pouzdra	plast, ABS
Elektrické připojení	svorkovnice
Tělesa cívek	plast, ABS

Technické údaje

Podmínky okolí	
Okolní teplota	-25... +70 °C
Odolnost vůči vibracím	55 Hz (1 mm)
Odolnost proti rázům	30 g (11 ms)
Stupeň krytí	IP65
MTTF	2283 let dle SN 29500 (Ed. 99) 40°C
Indikace stavu výstupu	LED, žlutá
Součást dodávky	šrouby, záslepka

Montážní pokyny

Montážní pokyny / popis		
	Vzdálenost D	150 mm
	Vzdálenost W	150 mm
	Vzdálenost S	150 mm
	Vzdálenost G	150 mm

Příslušenství

ADAPTER CABLE RING 1.6M	14306
	<p>Adaptérový kabel umožňuje oddělenou montáž kruhové sondy a spínacího zesilovače, koaxiální kabel: RG58 C/U 50 Ohm</p>