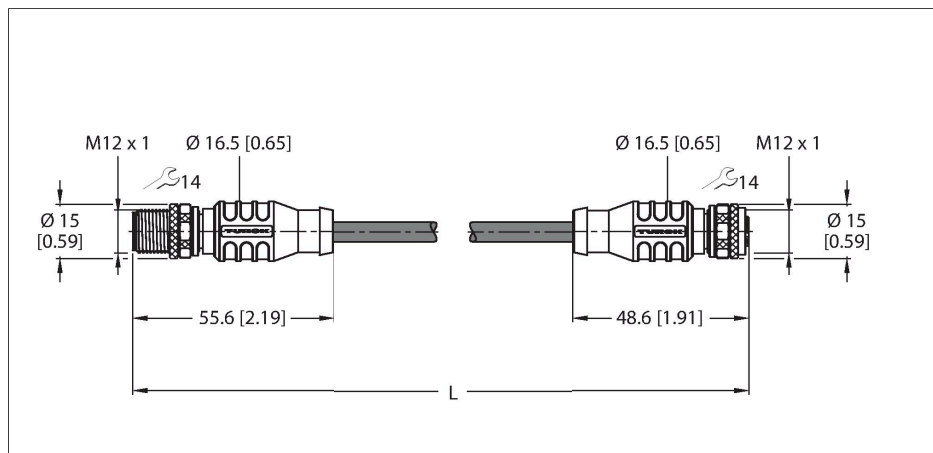


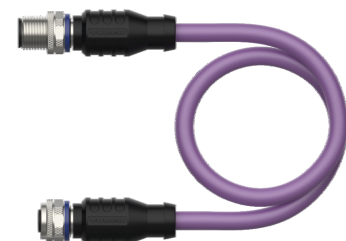
# RSSW-RKSW-X2X-16M

## Kabel PROFIBUS – plášť kabelu PUR



### Technické údaje

Typ	RSSW-RKSW-X2X-16M
ID č.	100048927
Konektor A	zástrčka, M12 x 1, přímý, kódování B
Počet pinů	5
Kontakty	kov, CuZn, zlaceno
Držák kontaktů	plast, TPU, černá
Tělo zásuvky	plast, TPU, černá
Převlečná matice / šroub	mosaz, CuZn, niklováno
Utahovací moment	0.8 ... 1 Nm (zkontrolujte max hodnotu protikusu!)
mechanická životnost	> 100 cyklů
Stupeň znečištění	3
Typ ochrany	IP67, pouze v zašroubovaném stavu
Konektor B	zásuvka, M12 x 1, přímé, kódování B
Počet pólů	5
Kontakty	kov, CuZn, zlaceno
Držák kontaktů	plast, TPU, černá
Tělo zásuvky	plast, PUR, černá
Převlečná matice / šroub	mosaz, CuZn, niklováno
Těsnění	plast, FPM/FKM
Utahovací moment	0.8 ... 1 Nm (zkontrolujte max hodnotu protikusu!)
mechanická životnost	> 100 cyklů
Stupeň znečištění	3
Stupeň krytí	IP67, pouze v zašroubovaném stavu
Kabel	
Síťový protokol	PROFIBUS-DP
Průměr kabelu	Ø 6.9 mm ±0.20

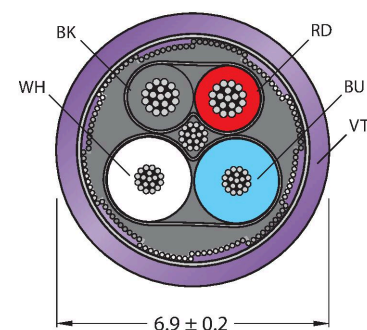


### Vlastnosti

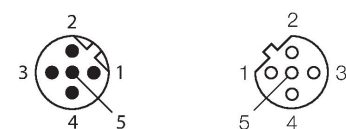


- materiál pláště: PUR
- barva pláště: fialová
- stínění: překrývající se hliníková fólie, zinkované měděné opředení
- průměr pláště: 6,9 mm
- vhodný pro vlečné řetězy
- bez halogenů
- v souladu s RoHS
- zásuvka přímá M12, inverzní kódování
- zástrčka M12 přímá, inverzní kódování
- délka kabelu: 16 m

### Průřez kabelu



### Zapojení kontaktů



## Technické údaje

Délka kabelu	16 m
Materiál kabelu	PUR, fialová
stínění:	ano
Průřez žíly	2 x 0.25 mm <sup>2</sup>
Průřez žíly	2x 0.34 mm <sup>2</sup>
Barva žil	RD, BK, WH, BU
<b>Elektrické vlastnosti při +20 °C</b>	
Jmenovité napětí	250 V
Zkušební napětí:	3000 V
Proudové zatížení	4 A
DC odpor	120 Ω /km
<b>Mechanické a chemické vlastnosti</b>	
Poloměr ohybu (pevné umístění)	≥ 5 x Ø
Poloměr pohybu (pohyblivé umístění)	≥ 10 x Ø
Cyklů ohybů	≥ 2.5 mil.
Okolní teplota (pevná)	-50... +80 °C
Okolní teplota (mobilní)	-50... +80 °C
<b>Speciální vlastnosti</b>	
vhodný pro vlečné řetězy	ano
bez halogenů	ano

## Schéma zapojení

