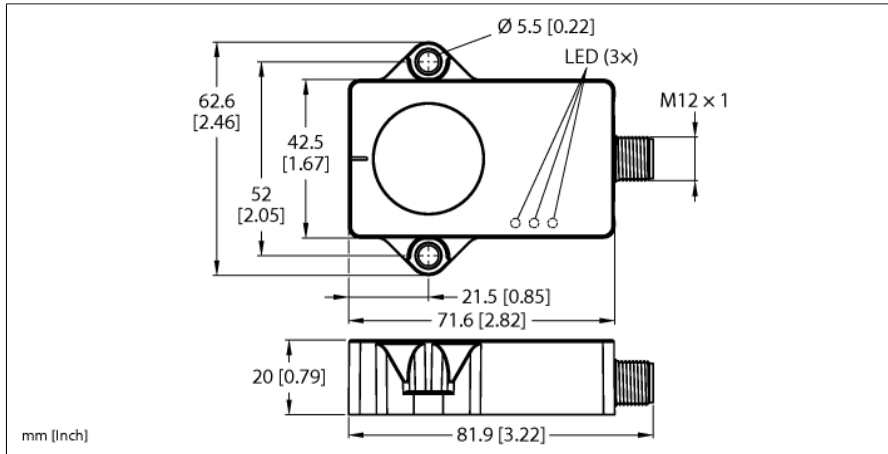


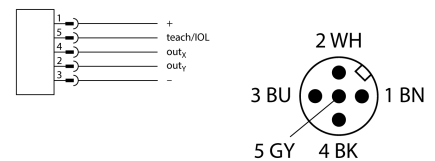
# Dynamický inklinometr s analogovým výstupem B2NF85H-QR20-2LUX3-H1151



Typ	B2NF85H-QR20-2LUX3-H1151
ID č.	100031524
Měřicí princip	Kombinace gyroskopu a akcelerometru
<b>Všeobecné údaje</b>	
Rozlišení	16 bit
Měřicí rozsah	-85...85°
Počet měřených os	2
Opakovatelnost	≤ 0.06 % z rozsahu
Chyba linearity	≤ 0.25 %
Teplotní drift	≤ ± 0.012 %/K
<b>Elektrické údaje</b>	
Napájecí napětí $U_n$	15...30 VDC
Zvlnění $U_{ns}$	≤ 10 % $U_{nmax}$
Zkušební izolační napětí	0.5 kV
Ochrana proti zkratu	ano
Ochrana proti přerušení vodiče/obrácené polaritě	ano/ano
Výstupní funkce	5pinový, analogový výstup
Napětový výstup	0...10 V
Zatěžovací odpor napětového výstupu	≥ 4.7 kΩ
Zatěžovací odpor proudového výstupu	≤ 0.4 kΩ
Spotřeba proudu	< 80 mA
<b>Mechanické údaje</b>	
Pouzdro	kvádrové pouzdro, QR20
Rozměry	71.6 x 62.6 x 20 mm
Materiál pouzdra	plast, ultem
Elektrické připojení	konektor, M12 x 1

- kvádr, plast Ultem
- zobrazení stavu pomocí LED
- detekce úhlu ve dvou osách s měřicím rozsahem ±85°
- vysoký stupeň krytí IP68 / IP69K
- ochrana vůči rychlým změnám teploty a znečištění solí
- 15...30 VDC
- zástrčka M12 x 1, 5pinová
- analogový výstup 0...10 V
- středový bod měřicího rozsahu lze nastavit adaptérem TX1-Q20L60
- možnost individuálního nastavení pomocí USB-2-IOL-0002

## Schéma zapojení



## Funkční princip

Dynamické inklinometry používají k určování úhlů měřicí čidlo zrychlení a gyroskopický senzor. Vlivy způsobené vibracemi nebo rušivým zrychlením jsou minimalizovány pomocí inteligentního algoritmu, vyhodnocujícího data zrychlení a hodnotu rychlosti otáčení. To umožňuje senzoru vydávat spolehlivý signál s vynikající přesností a rychlostí, a to i v pohyblivých, dynamických aplikacích.

Robustní senzory jsou připevněny zadní stranou, takže zalévací hmota je kryta. Senzor se upevňuje dvěma šrouby.

<b>Podmínky okolí</b>	
Okolní teplota	-40... +85 °C
Změny teploty (EN60068-2-14)	-40... +85 °C; 20 cyklů
Odolnost vůči vibracím (EN 60068-2-6)	20 g; 5 h/osa; 3 osy
Odolnost vůči otřesům (EN 60068-2-27)	200 g; 4 ms ½ sinus
Stupeň krytí	IP68 IP69K
MTTF	297 let dle SN 29500 (Ed. 99) 40°C
<b>Indikace napájení</b>	
Indikace měřicího rozsahu	LED, zelená
UL certifikát	LED, žlutá E351232

## Pokyny pro nastavení

### Aktivace procesu Teach

	Propojka mezi piny 5 a 1	LED zelená	LED žlutá
Aktivace Teach	Před zapnutím napájecího napětí nastavte učicí můstek, poté zapněte napětí a ihned po spuštění senzoru můstek vyjměte.	Teach proces aktivní: 700 ms/100 ms	
Proces učení se automaticky deaktivuje po 30 s. Žlutá LED dioda CENTER a zelená LED dioda střídavě blikají a poté se vrátí do normálního provozu.			

### Postup nastavení středového bodu

	Propojka mezi piny 5 a 1	LED zelená	LED žlutá
Aktivování sekvence*	zapojte propojku na 2...8 sec	po 2 sec bliká s 1 Hz	
Nastavení středového bodu**	zapojte propojku na 2...8 sec		po 2 sec bliká s 1 Hz

### Tovární nastavení

	Propojka mezi piny 5 a 1	LED zelená	LED žlutá
Aktivace sekvence pro tovární nastavení*	zapojte propojku na 8...14 sec	po 2 sec bliká s 2 Hz	
Tovární nastavení**	zapojte propojku na 2...8 sec		po 2 sec bliká s 1 Hz

\*Teach sekvence zůstává aktivní po dobu 30 sekund, poté se vrátí do normálního provozu.

\*\*Po nastavení středového bodu/měřicího rozsahu/továrního nastavení se Teach sekvence ukončí a automaticky se vrátí k aktivovanému procesu Teach.

## Příslušenství

Typové označení	Identifikační číslo		Rozměrový náčrtek
AP-Q20L60-QR20	100029224	Adaptérová deska pro montáž pouzdra QR20 pomocí montážních otvorů pouzdra Q20L60	

## Function accessories

Typové označení	Identifikační číslo		Rozměrový náčrtek
USB-2-IOL-0002	6825482	IO-Link master s integrovaným USB rozhraním	
TX1-Q20L60	6967114	Teach adaptér pro indukční rotační, lineární, úhlové, ultrazvukové a kapacitní senzory	