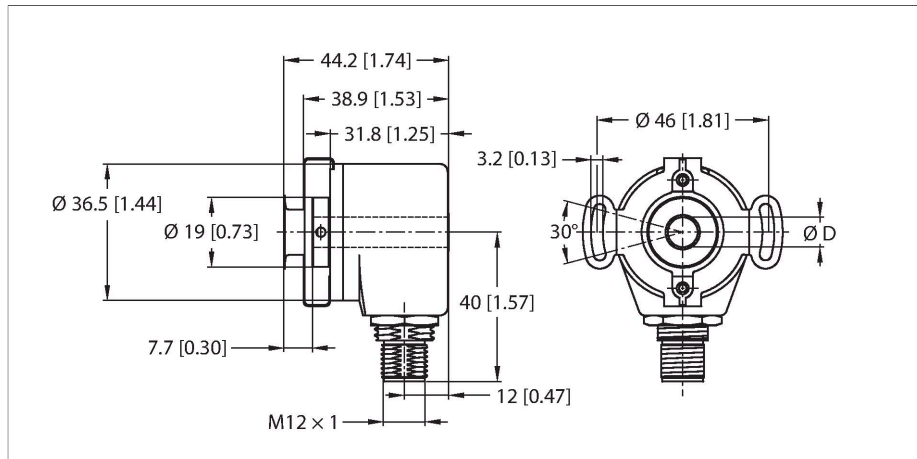


# REI-05I6E-4A2500-H1181

## Inkrementální rotační snímač

### Industrial Line



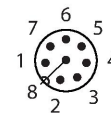
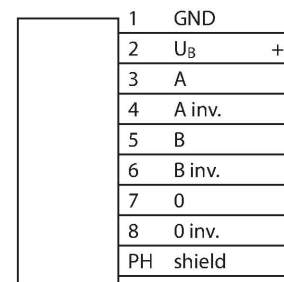
### Vlastnosti

- příruba se statorovou spojkou, Ø 46 mm
- dutá hřídel Ø 6 mm
- optický měřicí princip
- materiál hřídele: mosaz
- stupeň krytí hřídele IP50
- stupeň krytí pouzdra IP65
- -20...+85 °C
- max. 6000 ot./min
- 5 VDC
- RS422/TTL s inverzními signály
- frekvence max. 200 kHz
- zástrčka M12x1 8pinová
- 2500 impulzů na otáčku

### Technické údaje

Typ	REI-05I6E-4A2500-H1181
ID č.	100011220
Měřicí princip	optický
<b>Všeobecné údaje</b>	
Max. rychlost otáčení	6000 rpm
Moment setrvačnosti rotoru	$0.2 \times 10^{-5} \text{ kgm}^2$
Rozběhový krouticí moment	< 0.05 Nm
Typ výstupu	inkrementální
Inkrementální rozlišení	2500 ppr
<b>Elektrické údaje</b>	
Napájecí napětí $U_B$	5 VDC
Proud naprázdno	≤ 90 mA
Výstupní proud	≤ 20 mA
Ochrana proti zkratu	ano
Max. impulsní frekvence	200 kHz
Úroveň signálu High	min. 2.5 V
Úroveň signálu Low	max. 0.5 V
Výstupní funkce	RS422, s inverzními signály
<b>Mechanické údaje</b>	
Typ příruby	příruba se statorovou spojkou
Průměr příruby	Ø 46 mm
Typ hřídele	dutá hřídel
Průměr hřídele D (mm)	6
	dutá hřídel
Materiál hřídele	mosaz
Materiál pouzdra	chromátovaný hliník

### Schéma zapojení



## Technické údaje

Elektrické připojení	konektor, M12 x 1
	8-polig
Axiální zatížení hřídele	20 N
Radiální zatížení hřídele	40 N
<b>Podmínky okolí</b>	
Okolní teplota	-20... +85 °C
Odolnost vůči vibracím (EN 60068-2-6)	100 m/s <sup>2</sup> , 55...2000 Hz
Odolnost vůči otřesům (EN 60068-2-27)	1000 m/s <sup>2</sup> , 6 ms
Stupeň krytí	IP65
Protection class shaft	IP50

## Příslušenství

**RME-3** 1544614

Nerezová statorová spojka pro rotační senzory s dutou hřídelí, průměr roztečné kružnice 46 mm, pro aplikace s axiálním a radiálním zatížením při vysoké dynamice

**RME-13** 1544624

Plastový montážní element pro rotační senzory s dutou hřídelí, průměr roztečné kružnice 42 mm, pro aplikace s nízkým axiálním zatížením při nízké dynamice a omezeném prostoru

**RME-14** 1544625

Plastový montážní element pro rotační senzory s dutou hřídelí, průměr roztečné kružnice 44, 60, 63 a 65 mm, pro aplikace s vysokým axiálním zatížením a nízké dynamice

## Příslušenství

Rozměrový náčrtek	Typ	ID č.	
	RKC8T-2/TXL	6625142	Připojovací kabel, zásuvka M12 přímá 8pinová, délka: 2 m, materiál kabelu: PUR, černá, cULus certifikát

## Rozměrový náčrtek

## Typ

WKC8T-2/TXL

## ID č.

6625145

Připojovací kabel, zásuvka M12 úhlová  
8pinová, délka: 2 m, materiál kabelu:  
PUR, černá, cULus certifikát

