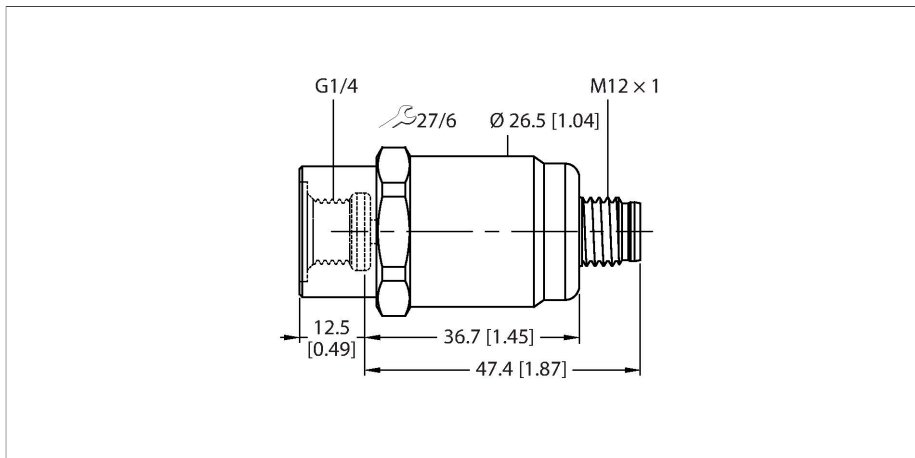


PT0.6R-1501-I2-H1141/D840

snímač tlaku – s proudovým výstupem (2drát)



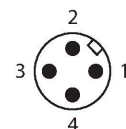
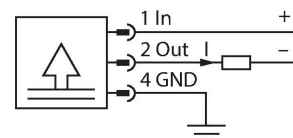
Technické údaje

Typ	PT0.6R-1501-I2-H1141/D840
ID č.	100004262
Special version	D840 Odpovídá:FPM těsnění
Typ tlaku	Relativní tlak
Rozsah tlaku	0...0.6 bar
	0...8.7 psi
	0...0.06 MPa
Připustný přetlak	≤ 2 bar
připustný podtlak	-0.3 bar
Kritický tlak	≥ 2 bar
Čas odezvy	< 150 ms
Abgleichlage	Vertikální, tlaková přípojka dole
Chyba polohy vertikální, tlaková přípojka nahore	+ 0.2 mbar
Chyba polohy horizontální	+ 0.1 mbar
Dlouhodobá stabilita	0.25 % FS, dle IEC EN 60770-1
Napájení	
Napájecí napětí U_b	10...30 VDC
Spotřeba proudu	≤ 23 mA
ochrana proti zkratu a přepólování	ano / ano
Stupeň krytí	IP67
Třída ochrany	III
Izolační napětí	500 VDC
výstupy	
Výstup 1	Analogový výstup
analogový výstup	
Proudový výstup	4...20 mA

Vlastnosti

- keramická měřicí buňka
- velmi vysoká přesnost měření
- kompaktní a robustní provedení
- vynikající teplotní chování
- rozsah tlaku 0...600 mbar rel.
- 10...30 VDC
- analogový výstup 4...20 mA
- procesní připojení vnitřní závit G1/4", čelní těsnění
- přístroj s konektorem M12 x 1

Schéma zapojení



Funkční princip

Senzory tlaku řady PT... -1500 pracují s keramickým měřicím článkem v různých tlakových rozsazích až do -100... 600 mbar ve 2 nebo 3drátovém zapojení. Zpracovaný signál je, dle typu senzoru, převeden na výstup jako analogový signál (4...20mA, 0...10 V, 0...5 V, poměrový). Kromě standardních variant existují speciální senzory pro použití v prostředí s nebezpečím výbuchu.

Široká škála procesních a elektrických připojení nabízí vysoký stupeň flexibility v celé řadě aplikací.

Technické údaje

Zátěž	\leq (napájecí napětí -10)/20 k Ω
Rozlišení	$<\pm$ 0.1 % FS
Přesnost LHR	\pm 0.35 % FS (FS < 100 mbar \pm 0.7 % FS)
Teplotní poměry	
Teplota média	-15... +85 °C
Teplotní koeficient rozsahu T _K S	\pm 0.07 % FS/10 K
Podmínky okolí	
Okolní teplota	-25... +85 °C
Skladovací teplota	-40... +85 °C
Odolnost vůči vibracím	20 g, 15 ... 2000 Hz, 15 ... 25 Hz s amplitudou \pm 15 mm, 1 oktáva / minutu ve všech 3 směrech, 50 spojitých zatížení, dle IEC 68-2-6
Odolnost proti rázům	50 g, 6 ms, poloviční sinusovka, všech 6 směrů, volný pád na beton z výšky 1 m (6x) dle IEC 68-2-27
Mechanické údaje	
Materiál pouzdra	nerez/plast, 1.4404 (AISI 316L)/polyarylamid 50 % GF UL 94 V-0
Materiál tlakové přípojky	nerez 1.4404 (AISI 316L)
Materiál snímače tlaku	keramika Al ₂ O ₃
Materiál těsnění	FPM
Procesní připojení	vnitřní závit G1/4" (čelní těsnění)
Velikost klíče tlakové přípojky/převlečné matice	27
Elektrické připojení	konektor, M12 x 1
Utahovací moment upevňovací matice	27 Nm
Referenční podmínky dle IEC 61298-1	
Teplota	15... +25 °C
Tlak vzduchu	800...1060 hPa abs.
Vlhkost vzduchu	45 % rel.
Pomocná energie	24 VDC
Testy / certifikáty	
Certifikáty	cULus
Číslo certifikátu UL	E302799
MTTF	965 let dle SN 29500 (Ed. 99) 40°C
Součást dodávky	speciální O-kroužek FKM (1 ks)