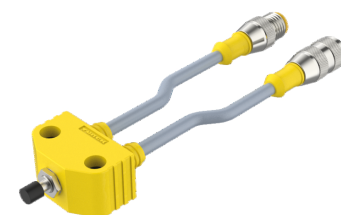
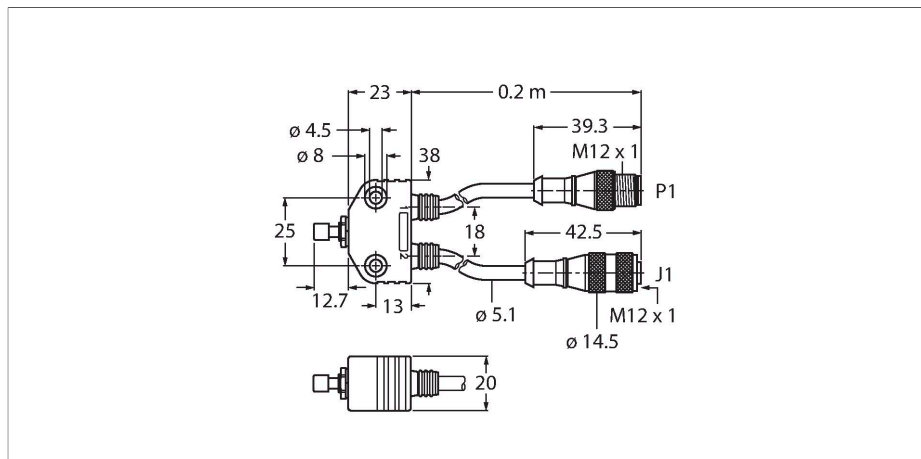


VB2-SP1

附件 – 示教适配器

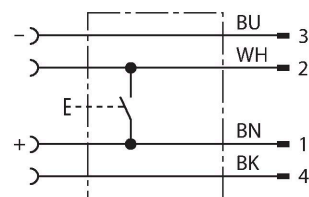
对于焊接章动传感器



特点

- M12 Anschlusssteckverbinder

接线图



功能原理

示教适配器连接于传感器和连接导线之间。当按压按键时，2号线（WH）和1号线（BN）短接。连接的传感器通过这种发式进行设定（脉冲次序和脉冲宽度）

技术数据

型号	VB2-SP1
货号	A3501-29
常用数据	
工作电压U _B	125 VDC
输出性能	4线
设计	编程适配器
外壳材料	塑料
电气连接	接插件, M12 × 1
线缆材质	Ø 5.1 mm, 灰, Lif9YY, PVC, 0.2 m
导体横截面	4 x 0.34 mm ²
防护等级	IP40