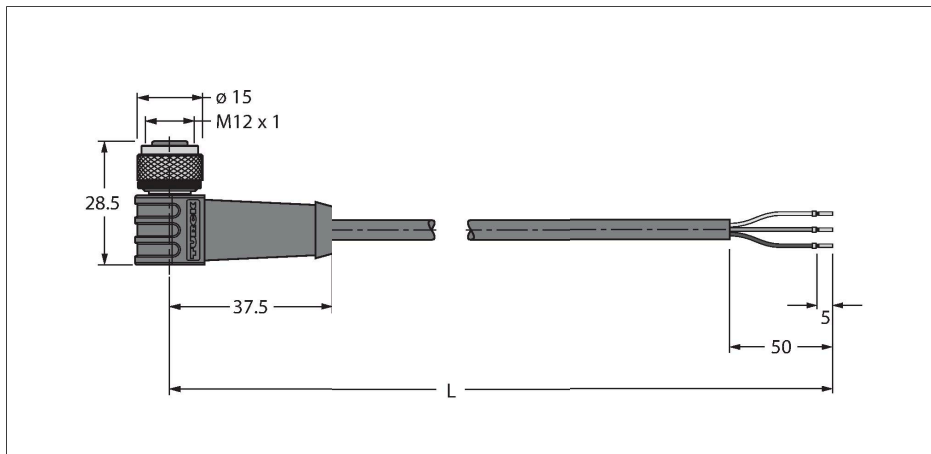


HT-WWAK3-20/S2430

耐高温执行器和传感器电缆 – 连接线

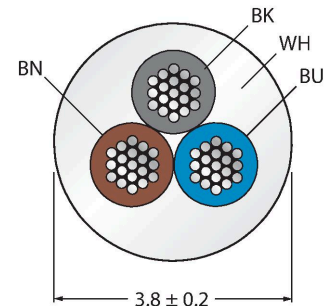


特点

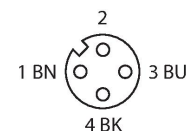


- 3针M12 弯式内孔连接器
- 外皮材质：PTFE
- 白色护套
- 阻燃性
- 耐焊接火花
- 抗油及UV辐射和化学腐蚀
- 耐酸和碱性溶液
- LABS 认证
- 抗微生物分解和水解
- 遇冷遇热易弯曲
- 符合RoHS标准
- 防护等级IP65
- 电缆的温度范围：-190°C...260°C
- 电缆长度：30 m

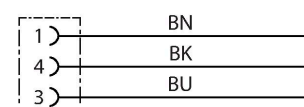
导线横截面



触点分配



电路图



技术数据

型号	HT-WWAK3-20/S2430
货号	8104903
接插件A	孔头, M12 × 1, 弯角
针脚数量	3
触点	铜, CuZn, 镀金
触点夹紧	塑料, PBT GF, 黑色
拧接把手	塑料, PBT GF, 黑色
连接螺母/螺钉	铜, CuZn, 镀镍
Seal	塑料, FPM/FKM
固定扭矩	0.8 ... 1 Nm (观察计数器最大扭矩!)
机械寿命	> 100 插接次数
污染程度	3
保护类型	IP65, 仅在拧紧状态下
电缆	
线缆直径	Ø 3.8 mm ±0.20
线缆长度	30 m
线缆护套	PTFE, 白
导线绝缘性	PTFE
线芯横截面	3 x 0.34 mm ²
绞合线, 布置	7 x 0.254 mm
线圈颜色	BN, BU, BK
电气性能@20°C	
额定工作电压	250 V
电流	4 A
绝缘阻抗	≥ 10 ⁸ Ω
正向电阻	≤ 5 mΩ

技术数据

机械和化学性能

弯曲半径 (固定式安装)	$\geq 5 \times \varnothing$
弯曲半径 (柔性)	$\geq 10 \times \varnothing$
环境温度 (固定)	-20...+150 °C