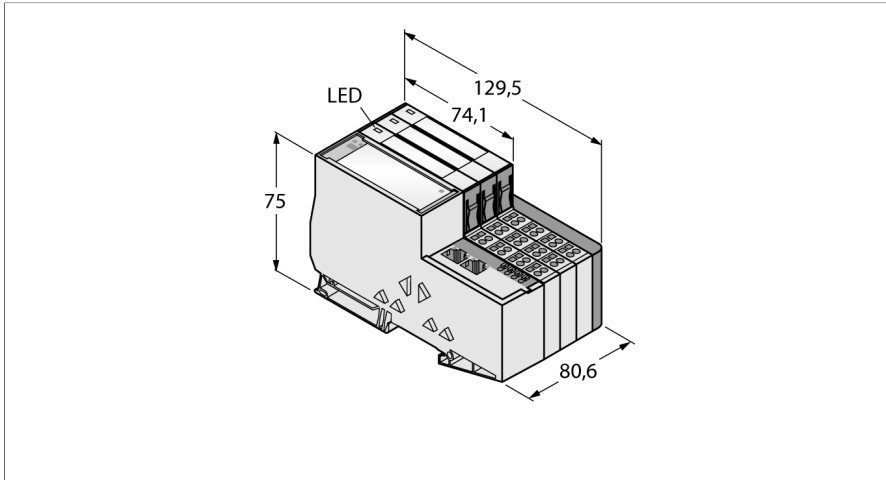


IP20 套装  
TI-BL20-E-EN-6



- Connection of up to 6 read/write heads via BLident ® M12 extension cables
- Mixed operation of HF and UHF read/write heads

功能原理

BL20耦合器安装在BL20节点的起始位置。BL20网关作为一个网络站点，它集成不同的接口协议与上层网络通讯，如：PROFIBUS-DP, DeviceNet, CANopen, Ethernet。

所有的BL67电子模块通过内部模块总线进行通讯，数据通过耦合器传送到现场总线。即I/O模块与现场总线系统相对独立。

引脚定义如信号分配取决于使用的电子模块。可以在相关电子模块的产品资料中找到相关的引脚定义和接线图。

底板通过螺钉式端子或弹簧式端子连接现场设备。

注意

其他技术参数如温度范围，请参阅产品目录中相关电子模块的技术参数



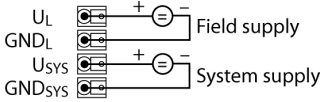
BL20电子模块安装在无源底板上，通过底板连接现场设备。电子模块与底板的分离结构使得维护工作大大降低。同时可选择弹簧式或螺钉式接线方式使之具有更高的灵活性。

通过使用网关，电子模块与上一级现场总线类型相对独立。

|            |   |
|------------|---|
| 型号         | TI-BL20-E-EN-6                              |
| 货号         | 7030616                                     |
| 通道数        | 6   |
| 尺寸 (长/宽/高) | 80.6 x 129.5 x 74.4 mm                      |
| 供电端子额定电压   | 24 VDC                                      |
| 供电电源       | 24 VDC                                      |
| 系统供电       | 24 VDC / 5 VDC                              |
| 现场供电       | 24 VDC                                      |
| 允许范围       | 18...30 VDC                                 |
| 最大现场层供电电流  | 8   |
| 最大系统供电电流   | 0.4   |
| 服务接口       | Ethernet                                    |
| 连接供电电压     | 插入式弹簧端子                                     |
| 传输速率       | 115.2 kbps                                  |
| 电气隔离       | 通过光耦合器实现电气隔离和场级隔离                           |
| 输出连接       | 螺丝钉，弹簧                                      |
| 传感器供电      | 每通道0.25 A，短路保护                              |
| 诊断字节长度     | 4   |
| 参数字节长度     | 8   |
| 输入字节长度     | 4   |
| 输出字节长度     | 4   |
| 相对湿度       | 15...95%，不允许发生冷凝                            |
| 振动测试       | 符合EN 61131标准                                |
| 冲击测试       | 符合IEC 60068-2-27标准                          |
| 滑落和翻倒      | 符合IEC 68-2-31和自由落体 IEC 68-2-32认证            |
| 电磁兼容性      | 符合EN 50082-2标准                              |
| 防护等级       | IP20  |
| 包装内包含      | 2 x 底部支架 BL20-WEW-35/2-SW, 1 x 底板 BL20-ABPL |

IP20 套装  
TI-BL20-E-EN-6

Anschlussübersicht

|   |  |   |
|---|--|---|
|  | <p>Ethernet<br/>总线线缆 ( 例如 ) :<br/>RJ45S-RJ45S-441-2M 货号 6932517 或<br/>RJ45-FKSDD-441-0 , 5M/S2174 (货号 6914221)</p> | <p>针脚分配</p>  |
|  | <p>供电<br/><math>U_{SYS}</math> 供电系统给网关和I/O模块供电。<br/><math>U_L</math> 供电区域为传感器和执行器。</p>                             | <p>针脚分配</p>  |

IP20 套装  
TI-BL20-E-EN-6

兼容底板

| 尺寸图   | 型号   | 引脚定义  |
|---|--|---|
|  | <p>BL20-S4T-SBBS<br/>6827046<br/>Tension spring connection</p> <p>BL20-S4S-SBBS<br/>6827047<br/>Screw connection</p> | <p>针脚定义</p> <p>接插件 .../S2500</p>  <p>接插件 .../S2501</p>  <p>接插件 .../S2503</p>  |

IP20 套装  
TI-BL20-E-EN-6

LED显示器

| LED指示灯  | 颜色 | 状态         | 含义   |
|---------|----|------------|--|
| D       |    | 关          | 无错误消息或诊断装置无效。                                |
|         | 红  | 开          | 模块总线通信失败。检测是否有超过两个临近的电子模块被拔出。相关模块位于网关与该模块之间。 |
|         | 红  | 闪烁(0.5 Hz) | 模块诊断未决。                                      |
| RW0/RW1 |    | 关          | 无标签，无有效诊断                                    |
|         | 绿  | 开          | 标签可用   |
|         | 绿  | 闪烁(2 Hz)   | 启用标签后的数据交换                                   |
|         | 红  | 开          | 读/写头错误                                       |
|         | 红  | 闪烁(2 Hz)   | 读/写头的电源线短路                                   |

IP20 套装  
TI-BL20-E-EN-6

附件

| 型号                         | 货号      |                                 | 尺寸图   |
|----------------------------|---------|---------------------------------|---|
| BL20-ABPL (2 PCS.)         | 6827123 | BL20子站的终端挡板位于最后的I/O模块 ( 2pcs )。 |    |
| BL20-WEW-35/2-SW (10 PCS.) | 6827124 | 用于固定BL20工作站的终端支架 ( 10个 )        |    |
| ZBW5-2BETÄTIGUNGSWERKZEUG  | 6827125 | 弹簧片压紧                           |  |