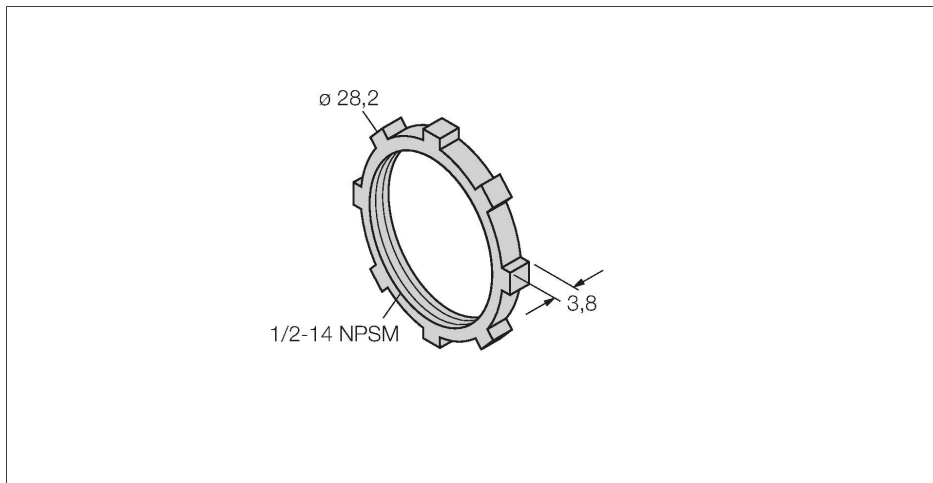


LN1/2-14NPT/10

现场总线系统的附件 – 用于NPT螺纹的1/2'反向螺母



特点

- 用于 NPT 螺纹的 1/2' 埋头螺母
- 材料：镀锌膜

技术数据

型号	LN1/2-14NPT/10
货号	6961002
触点	金属，镀金
触点夹紧	塑料，黑色
机械寿命	> 100 插接次数
污染程度	3
保护类型	IP67, (拧在一起)
网络协议	DeviceNet CANopen
绝缘阻抗	$\geq 10^8 \Omega$
正向电阻	$\leq 5 \text{ m}\Omega$
机械和化学性能	