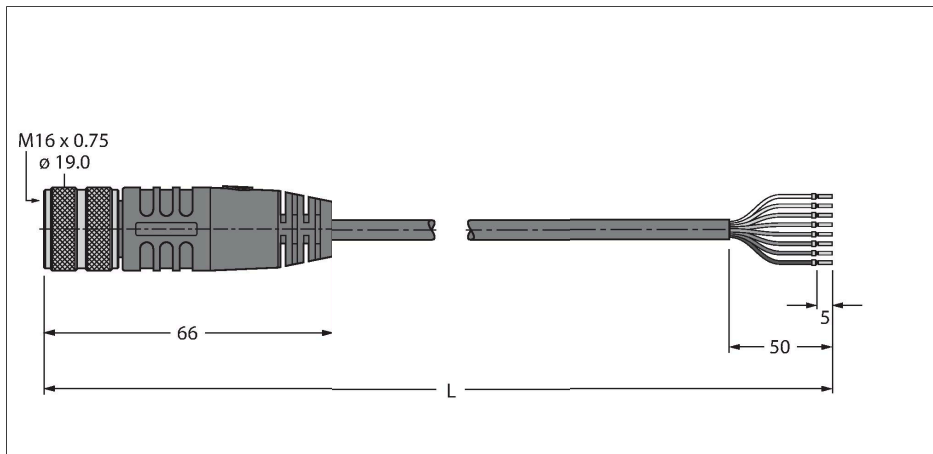


BKM14-E01-50/S90

执行器和传感器线缆 – 连接线

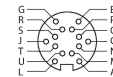


特点

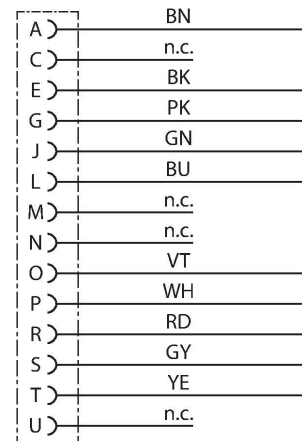


- 14针 M16 直角型孔头接插件
- 外皮材质：TPU
- 黑色护套
- 阻燃 (FT1)
- 批准：UL和CSA认证
- 符合RoHS标准
- 防护等级IP67
- 电缆长度：50 m

触点分配



电路图



技术数据

型号	BKM14-E01-50/S90
货号	6936406
接插件A	孔头, M16x0.75, 直式
针脚数量	14
触点	铜, CuZn, 镀金
触点夹紧	塑料, TPU, 黑色
拧接把手	塑料, TPU, 黑色
连接螺母/螺钉	铜, CuZn, 镀镍
Seal	塑料, FPM/FKM
机械寿命	> 100 插接次数
污染程度	3
保护类型	IP67
电缆	
网络协议	S90
线缆直径	Ø 6.9 mm ±0.15
线缆长度	50 m
线缆护套	TPU, 黑色
屏蔽层	否
导线绝缘性	PVC
线芯横截面	2 x 0.52 mm ²
绞合线, 布置	19 x 0.19 mm
线芯横截面	8x 0.21 mm ²
Litz wire arrangement	19 x0.13 mm
线圈颜色	BN, BK, PK, GN, BU, VT, WH, RD, GY, YE
电气性能@20°C	
额定工作电压	300 V

技术数据

电流 3 A

机械和化学性能

弯曲半径 (固定式安装) $\geq 5 \times \varnothing$

弯曲半径 (柔性) $\geq 10 \times \varnothing$

环境温度 (固定) -40...+90 °C