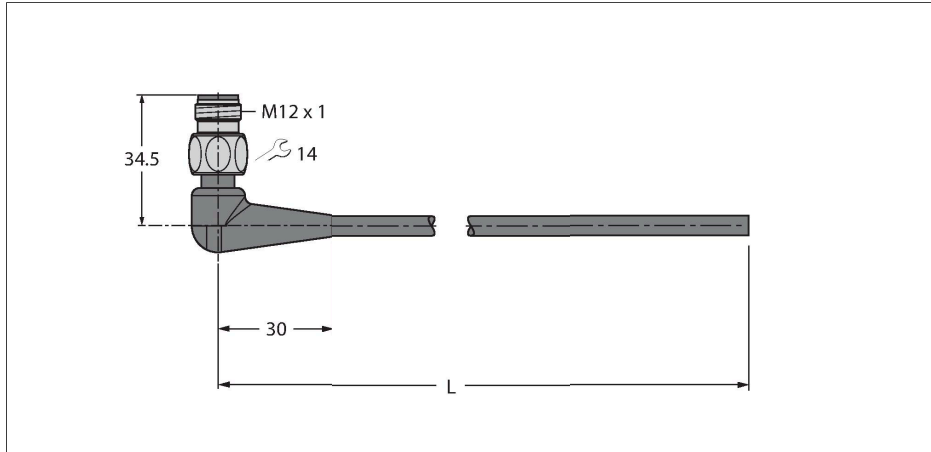


WSH4.4-2/TFG

饮食卫生，TPE – 连接线

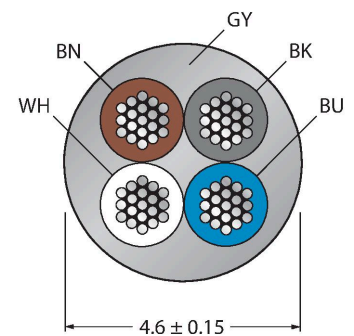


特点

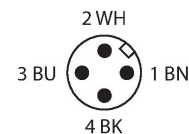


- 4针M12 弯式接插件
- 不锈钢联结螺栓
- 外皮材质：TPE-O
- 护套：浅灰RAL 7035
- 适用于拖链场合
- 耐化学品和微生物
- 防水
- 抗水解，符合DIN EN 60068-2-78
- 低温下保持韧性
- 不含硅和PVC
- 无卤素，符合DIN EN 50267-2-1、IEC 60754-1、VDE 0482-267-2-1
- 认证：Gost, Ecolab, FDA
- 符合 RoHS 和 REACH
- 防护等级 IP67, IP69K
- 电缆长度：2.0 m

导线横截面



触点分配



技术数据

型号	WSH4.4-2/TFG
货号	6936004
接插件A	接插件, M12 × 1, 弯角
针脚数量	4
触点	铜, CuZn, 镀金
触点夹紧	塑料, PP, 灰
拧接把手	塑料, PP, 灰
连接螺母/螺钉	不锈钢, V4A
Seal	FPM/FKM
固定扭矩	0.8 ... 1 Nm (观察计数器最大扭矩!)
机械寿命	> 100 插接次数
污染程度	3
保护类型	IP65, IP67, IP68, IP69, 仅在拧紧状态下
电缆	
线缆直径	Ø 4.6 mm ±0.15
线缆长度	2 m
线缆护套	TPE-O, 灰
导线绝缘性	TPE-E
线芯横截面	4 x 0.34 mm ²
绞合线, 布置	42 x 0.1 mm
线圈颜色	BN, WH, BU, BK
电气性能@20°C	
额定工作电压	250 V
测试电压	2000 V
电流	4 A
绝缘阻抗	≥ ≥ 10 ⁶ Ω

技术数据

电容	82 pF/m
Nom.感应系数	0.73 mH/km
机械和化学性能	
最大拉伸强度(静态)	≤ 50 N/mm ²
最大拉伸强度(动态)	≤ 20 N/mm ²
弯曲半径 (固定式安装)	≥ 5 xØ
弯曲半径 (柔性)	≥ 10 xØ
弯曲半径	≥ 4 百万
容许加速度	最高 5 m/s ²
容许水平传播路径	5 m (5 m/s ² 时)
容许垂直传播路径	2 m (5 m/s ² 时)
容许遍历速度	3 m/s
扭应力	± 180 °/m
环境温度 (固定)	-40...+105 °C
环境温度 (移动)	-25...+105 °C
环境温度 (拖链)	-25...+60 °C

电路图



附件

TORQUE-WRENCH-SET-AS	6936170
扭矩扳手套装；处理可调扭矩0.4-1.0 Nm，用于M8 (SW9)的扭矩扳手，用于M12 (SW 14)的叉形扳手	