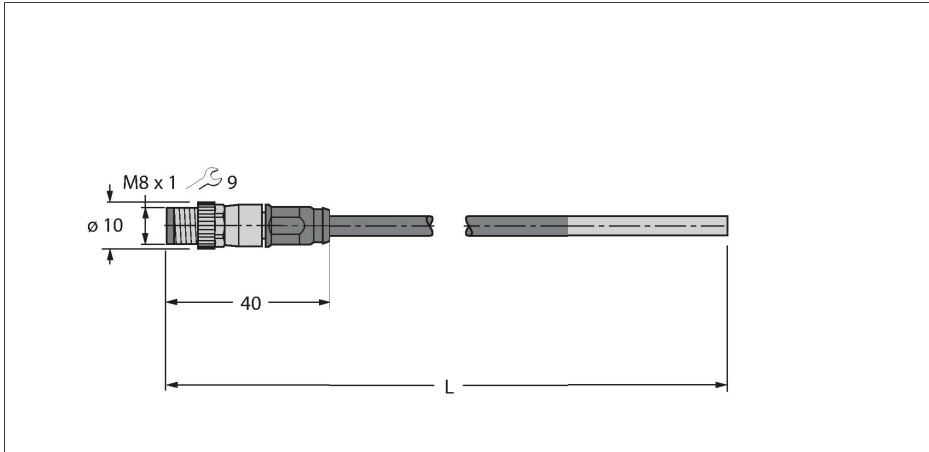


# PSGS4M-4414-0.5M

## 工业以太网线 – 连接线缆



### 技术数据

型号	PSGS4M-4414-0.5M
货号	6932986
接插件A	接插件, M8 × 1, 直式
针脚数量	4
触点	金属, CuZn, 镀金
触点夹紧	PA, UL 94, 黑色
拧接把手	塑料, TPU, UL 94, 黑色
连接螺母/螺钉	锌, GD-Zn, 镀镍
固定扭矩	0.4 ... 0.6 Nm (观察计数器最大扭矩!)
机械寿命	> 100 插接次数
污染程度	3/2
保护类型	IP67, 仅在拧紧状态下
电缆	
网络协议	Ethernet, 4414
线缆直径	Ø 4.8 mm ±0.30
线缆长度	0.5 m
线缆护套	PUR, 绿
屏蔽层	铝膜, 镀锡铜线
导线绝缘性	PP
线芯横截面	4 x 0.15 mm <sup>2</sup>
绞合线, 布置	19 x 0.102 mm
线圈颜色	WHOG, WHBU, BU, OG
电气性能@20°C	
额定工作电压	42 V
测试电压	700 V
电流	3 A
额定阻抗	100 Ω (1MHZ)

### 特点

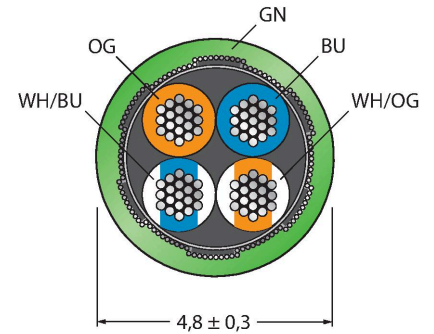


- 以太网线缆：4针，AWG 26
- CAT 5E (符合ISO/IEC 11801、EN 50173、EIA/TIA 568-A标准)
- 护套材质：PUR
- 护套颜色：绿色
- 屏蔽层：聚酯层压铝膜，铜丝编织层
- 护套直径：4.8 mm
- 适用于拖链场合
- 抗紫外线
- 耐油性符合IEC 60811-2-1和DIN VDE 0282 第10部分标准
- 不含硅、PVC和LABS
- 无卤，符合IEC 60754-2标准
- 阻燃性符合IEC 60332-1-2标准
- 认证：cULus
- 符合RoHS规定
- 防护等级IP67
- 末端裸露
- M8公头接插件，直式
- 电缆长度：0.5 m

### 导线横截面

## 技术数据

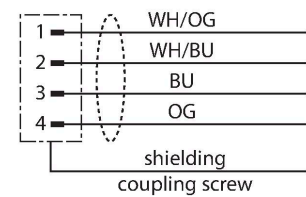
电容	51 pF/m
<b>机械和化学性能</b>	
弯曲半径 (固定式安装)	≥ 15 xØ
弯曲半径	≥ 5 百万
扭应力	± 30 °/m
扭转次数	最大值 100000
环境温度 (固定)	-40...+80 °C
环境温度 (移动)	-25...+80 °C
<b>其他特性</b>	
适用于拖链环境	是
不含卤素	是
不含硅	是
无PVC	是
耐焊接火花	是
耐化学品	是
抗紫外线	是
抗油性	是
阻燃性	是
认证	cULus



## 触点分配



## 电路图



## 附件

尺寸图	型号	货号	
	FW-M8ST4-G-SB-ME-SH-6.5	6935010	
	FW-RRSSP0822-IE-I-0510	100034569	现场可接线公头接插件, RJ45, 直式, 8针, IDC连接, 线缆引线 5.5 mm-10.0 mm, 线芯横截面/接线柱可容面积0.14 mm <sup>2</sup> -0.34 mm <sup>2</sup> , 金属外壳; CAT6A (10GB以太网, 符合IEEE 802.3an标准)
	FW-RWSSP0822-IE-I-0510	100034570	现场可接线公头接插件, RJ45, 弯式, 8针, IDC连接, 线缆引线 5.5 mm-10.0 mm, 线芯横截面/接线柱可容面积0.14 mm <sup>2</sup> -0.34 mm <sup>2</sup> , 金属外壳, CAT6A (10GB以太网, 符合IEEE 802.3an标准)