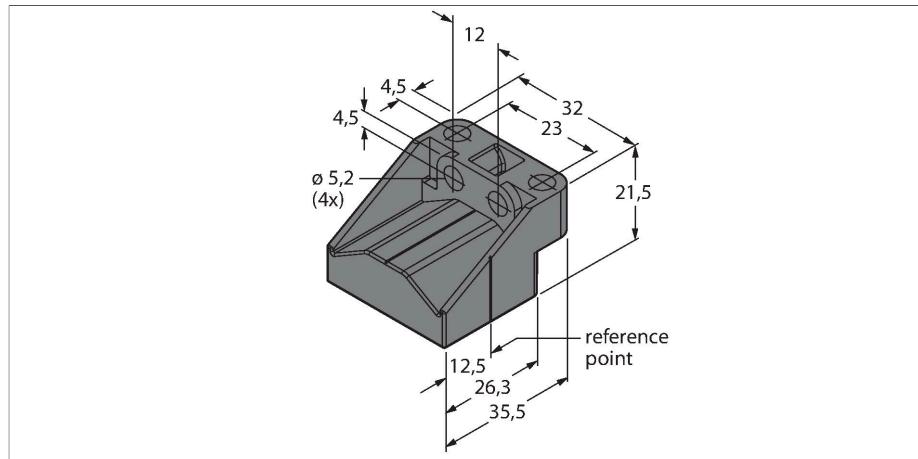


P2-LI-Q25L

附件 – 定位元件

适用于线性位置传感器LI-Q25L



特点

- 浮球定位磁块
- 距离传感器安装距离至多达到4mm

技术数据

| | |
|------|------------|
| 型号 | P2-LI-Q25L |
| 货号 | 6901042 |
| 设计 | P2-Li-Q25L |
| 外壳材料 | 塑料 |