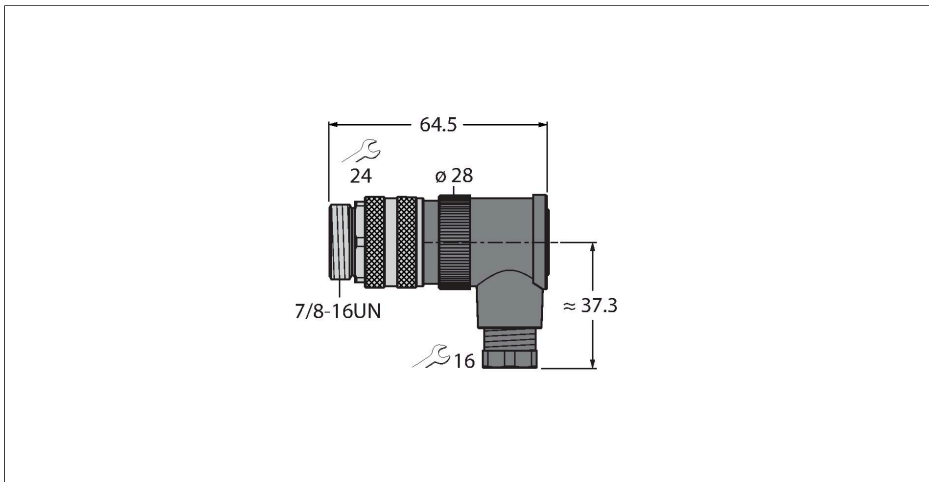


BS4241-0/9

现场总线系统附件

公头接插件，7/8"，弯式



特点



- 螺旋夹接线端子
- 金属连接螺母
- UL认证
- 4针
- PG9螺纹
- 电缆引线6.0...8.0 mm

触点分配



技术数据

型号	BS4241-0/9
货号	6901020
接插件A	公头, 7/8"-16 UN, 弯角
针脚数量	5
触点	金属, CuZn, 镀金
触点夹紧	塑料, PA 66 (UL 94 HB), 黑色
拧接把手	塑料, PBT(UL 94 V0), 黑色
连接螺母/螺钉	镀锌膜, GD-Zn, 镀镍
Seal	塑料, NBR
Screw-in thread seal	塑料, NBR
Screw-in thread	PG9
线缆外径	6...8 mm
导线横截面/夹紧能力	0.14...1.5 mm ²
连接方式	螺钉式端子连接
机械寿命	> 50 插接次数
污染程度	3
保护类型	IP67
电气性能@20°C	
额定工作电压	600 V
电流	9 A
正向电阻	≤ 3 mΩ
机械和化学性能	
固定	-25 °C...+85 °C
的区域	-25 °C...+85 °C

技术数据

认证

通过cULus认证
