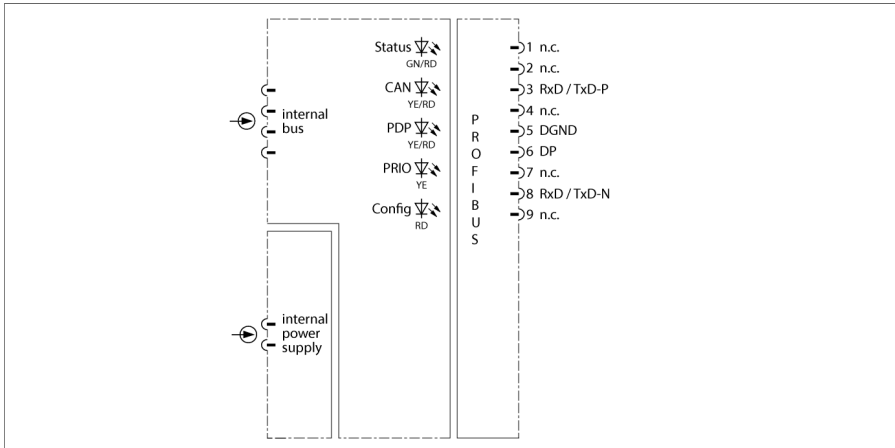


excom I/O系统 PROFIBUS-DP 接口 GDP-N/FW2.3



网关GDP-N用于将excom® 系统连接到 PROFIBUS-DP系统中。可使用光纤或铜芯电缆与PROFIBUS-DP建立连接。当使用光纤用于数据传输，需要使用一对光纤连接铜介质 PROFIBUS网络。

网关的传输速率最大可设为 1500 kbps。总线通过母线上的标准小型SUB-D接头连接。

一个GSD文件包含了所有可用于系统组态的组态文件和参数设置。当连接某些系统时，可在运行中更改系统设置。

网关提供整个PROFIBUS范围内的诊断功能，包括相关通道的诊断。另外，生成厂商指定的故障代码。它们包括HART通讯故障、电源故障、规划错误及模拟器信息、内部通讯和冗余切换等。

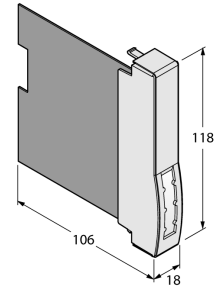
冗余:使用两个网关和两根总线电缆能保证当一个网关或一根电缆出现故障时，可无差错地持续地通讯。如果一个部件故障，另外的部件可以立刻替换（仅限于MT18母线）。系统冗余（两台主机，每一台都有网段耦合器与网关相连）。

推荐使用的连接部件：

- 451类PROFIBUS-DP线缆
- D9T-RS485 连接器

- PROFIBUS-DPV1的通信网关
- excom站点与PROFIBUS的连接
- 最大波特率为1.5Mbps
- PROFIBUS 接口符合 PROFIBUS 用户组织规范（PNO）

尺寸



型号	GDP-N/FW2.3
货号	6884277
供电电源	通过模块架，中央电源模块
功耗	≤ 1 W
电隔离	用于内部总线和电源电流回路
传输速率	9.6 kbps到1.5 Mbps
地址范围	1 ... 99
防爆认证	IECEX TUR 21.0012X
防爆认证	TÜV 21 ATEX 8643 X
防爆标识	Ⓔ II 3 G Ex ec IIC T4 Gc
显示屏/控件	
电源指示灯	1 ×绿色/红色
外部通讯(CAN)	1个，黄色/红色
内部通讯 (PDP)	1个，黄色/红色
冗余就绪	1 ×黄色/红色
故障显示	1 x 红
外壳材料	塑料
连接方式	机架上的模块可插拔
防护等级	IP20
工作温度	-20...+70 °C
相对湿度	≤ 在40°C时为93%，根据IEC 60068-2-78标准
振动测试	符合IEC 60068-2-6标准
冲击测试	符合IEC 60068-2-27标准
EMC	符合EN 61326-1标准 符合Namur NE21标准
MTTF	144 年 符合SN 29500 (Ed.99) 40 °C认证
尺寸	18 x 118 x 106 mm
认证	ATEX防爆型 IECEX CE