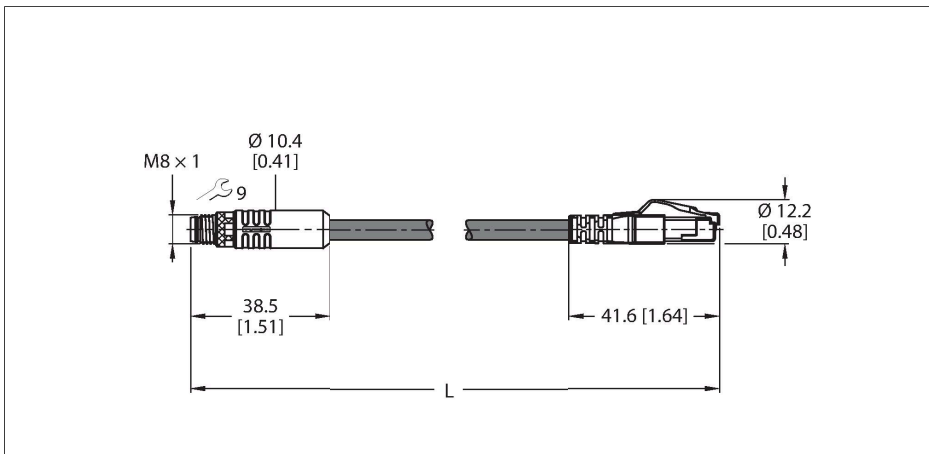


PSGS4M-RJ45S-4422-0.5M

工业以太网线 – 连接线缆



技术数据

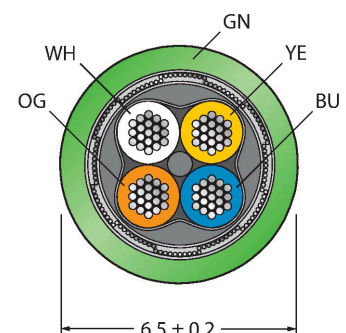
型号	PSGS4M-RJ45S-4422-0.5M
货号	6636775
接插件A	接插件, M8 × 1, 直式
针脚数量	4
触点	金属, CuZn, 镀金
触点夹紧	PA, UL 94, 黑色
拧接把手	塑料, TPU, UL 94, 黑色
连接螺母/螺钉	锌, GD-Zn, 镀镍
固定扭矩	0.4 ... 0.6 Nm (观察计数器最大扭矩!)
机械寿命	> 100 插接次数
污染程度	3/2
保护类型	IP67, 仅在拧紧状态下
接插件B	接插件, RJ45, 直式
针脚数量	4
触点	金属, CuSn, 镀金
触点夹紧	塑料, PC, 黑色
拧接把手	塑料材质, TPU, 黑色
机械寿命	> 1000 插接次数
防护等级	IP20
电缆	
网络协议	Ethernet
线缆直径	Ø 6.5 mm ±0.20
线缆长度	0.5 m
线缆护套	PUR, 绿
屏蔽层	铝膜, 镀锡铜线
导线绝缘性	TPE-O
线芯横截面	4 x 0.32 mm ²

特点



- 以太网线缆：4针，AWG 22
- CAT 5E
- 护套材质：PUR
- 护套颜色：绿色
- 屏蔽层：搭接铝箔，镀锡铜线
- 护套直径：6.5 mm
- 适用于拖链场合
- 耐油性符合IEC 60811-2-1和UL13标准
- 无卤，符合IEC 60754标准
- 阻燃性符合IEC 60332-1-2标准和UL FT2、UN/ECE R118标准
- 符合RoHS规定
- 符合PNO规定
- UL
- RJ45公头接插件
- M8公头接插件，直式
- 电缆长度：0.5 m

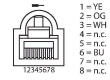
导线横截面



触点分配

技术数据

绞合线，布置	7 x 0.25 mm
线圈颜色	WH, YE, BU, OG
电气性能@20°C	
额定工作电压	42 V
测试电压	2000 V
电流	3 A
DC resistance (loop)	120 Ω/km
额定阻抗	100 Ω (1MHZ)
电容	50 pF/m
机械和化学性能	
弯曲半径 (固定式安装)	≥ 5 xØ
弯曲半径 (柔性)	≥ 15 xØ
弯曲半径	≥ 5 百万
扭应力	± 180 °/m
扭转次数	最大值 100000
环境温度 (固定)	-40...+80 °C
环境温度 (移动)	-30...+80 °C
其他特性	
适用于拖链环境	是
不含卤素	是
无PVC	是
抗紫外线	是
抗油性	是
阻燃性	是
认证	UL 认证



电路图

