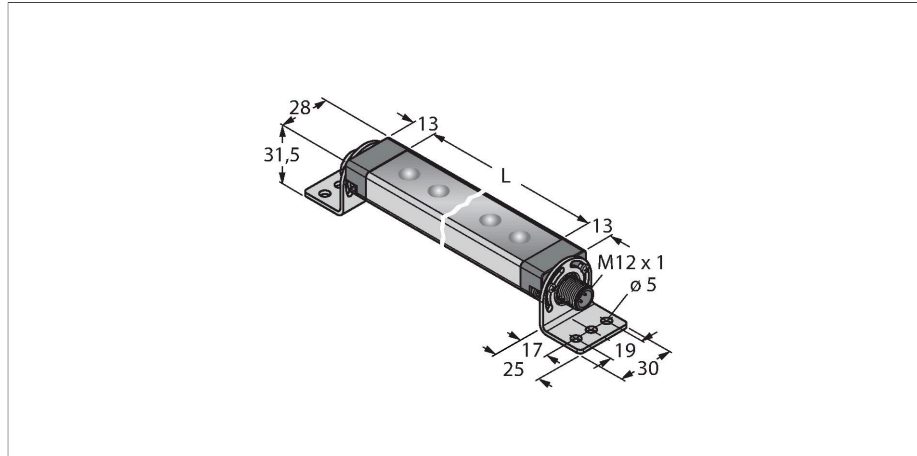


WLS28PXRGBW570XQ

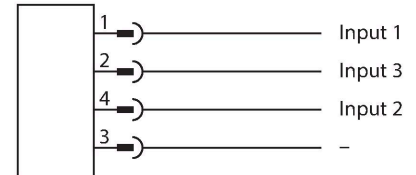
工作指示灯 – 线性光



特点

- 光幕：570mm
- 工作电压：12...30 VDC
- 防护等级IP50
- RGB LED
- 多色线性光
- 通过Pro Editor软件执行参数设置
- 供货包含安装支架 SMBWLS28RA

接线图



技术数据

型号	WLS28PXRGBW570XQ
货号	3810984
信号和显示数据	
目的	LED状态指示灯
功能	线性光
发光模式	RGB
Luminous flux lumen	1300 lm
Aperture angle degree	60 °
光束角	宽束 40-80°
LED使用寿命(L70)	50000 h
可调光	可编程
颜色1特征	RGBW
特殊特性	兼容I/O模块
电气数据	
工作电压	18...30 VDC
直流额定工作电流	≤ 1360 mA
Input power	16.32 W
典型响应时间	< 300 ms
机械数据	
级联	否
设计	方型, WLS28-2
尺寸	609 x 28 x 21 mm
外壳材料	金属, 铝
Window material	聚碳酸酯, 明确
电气连接	接插件, M12 × 1
线圈数量	4
工作温度	-40...+50 °C

功能原理

这些灯具有RGB LED。三路输入信号，可使用标准设置控制1种（共7种）预定义灯色或灯光动画。逻辑表显示需要连接的输入：

状态1 = 白色
 状态2 = 绿色
 状态3 = 红色
 状态4 = 黄色
 状态5 = 蓝色为主色调，背景为白色
 状态6 = 白色，结束时闪烁红色
 状态7 = 暖白色

用户利用Pro Editor软件可在高级设置中对这些灯进行自定义。

	Input 1	Input 2	Input 3
State 1	x		
State 2		x	
State 3			x
State 4	x	x	
State 5	x		x
State 6		x	x
State 7	x	x	x

Light Length	Typical Current			Maximum Current
	18 VDC	25 VDC	30 VDC	
145 mm	0.240	0.180	0.150	0.275
285 mm	0.480	0.360	0.300	0.550
430 mm	0.720	0.540	0.450	0.825
570 mm	0.960	0.720	0.600	1.100
850 mm	1.440	1.080	0.900	1.650
1130 mm	1.920	1.440	1.200	2.200

技术数据

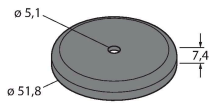
储藏温度	-40...+70 °C
相对湿度	0...90 %
防护等级	IP50
测试/认证	
认证	CE, UL

附件

SMBWLSMAG

3019574

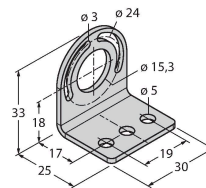
用于安装工作灯和传感器的磁性夹具，2件装



SMBWLS28RA

3015764

安装支架，弯角型，金属，用于WLS28工作灯，5毫米钻孔，随附螺钉套件



SMBWLS28SP

3088063

用于安装WLS28工作灯的卡扣支架

