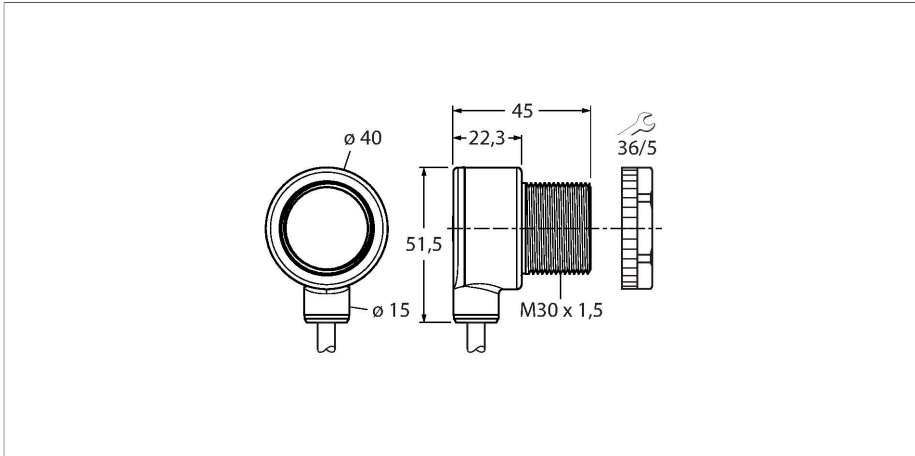


T30R-4545-KUQP

雷达

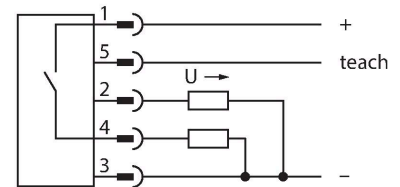
具有开关量输出和模拟量输出及IO-Link



特点

- 防护等级IP67
- 150 mm线缆，带公头接插件，M12 × 1，5针
- FMCW雷达（调频连续波雷达）用于探测静止不动的和移动的物体
- 已获准用于美国、欧洲、英国、澳大利亚和新西兰
- 最大探测距离10 m
- 工作电压12...30 VDC
- PNP/NPN开关输出，IO-Link
- 0...10 V模拟输出

接线图



技术数据

型号	T30R-4545-KUQP
货号	3808905
雷达数据	
功能	接近开关
Frequency band	F频段，ISM领域
频率范围	122.25 - 123 GHz
Modulation	FMCW (Frequency Modulated Continuous Wave)
检测距离	150...10000 mm
Number of radio channels	1
天线连接	内部，平面
输出功率EIRP	20 dBm/100 mW EIRP
Repeatability	1 mm
电气数据	
工作电压U _B	12...30 VDC
空载电流	≤ 100 mA
短路保护	是/循环
反极性保护	是
通信协议	IO-Link
输出性能	NC/NO可编程，PNP/NPN，模拟量输出
2路输出	模拟量，电压
模拟量电压输出	0...10 V
正常延迟	≤ 300 ms
典型响应时间	< 2 ms
设置选项	视觉软件和固件按钮

功能原理

FMCW雷达是一种调频连续波雷达。FMCW是调频连续波的英文缩写。非调制连续波雷达不能测量距离，原因是缺乏时间基准。为测量静态物体的距离，可通过调频的方式生成时间基准。这种方法利用发射端不断改变频率的信号进行探测。线性增减的周期频率用于限制频率范围，并简化信号评估。df/dt变化率为常量。如果接收到回声信号，那么会存在运行时间延迟（与脉冲雷达一样），因此会有另一个与距离成比例的频率。因此，它可以检测静止和移动的物体，这是非调制连续波(CW)雷达所不具备的功能。

合规性
 CE认证
 ISM (依据ITU-R 5.138、5.150和5.280)
 ETSI/EN 300 440
 FCC第15部分
 RSS-210
 ANATEL II类
 CMIIT G类
 ARIB STD T-73
 KC标志 — MSIP/RRR
 NCC

技术数据

机械数据

设计	带螺纹的矩形, T30R
尺寸	52.9 x 40.6 x 63.8 mm
外壳材料	塑料, PBT, 黄
电气连接	接插件电缆, M12 × 1, 150 m
工作温度	-40...+65 °C
防护等级	IP67
工作电压指示	LED指示灯, 绿
开关状态指示	LED指示灯, 黄色
过量增益指示	LED指示灯, 红

测试/认证

认证	CE UKCA UL 认证
----	---------------------