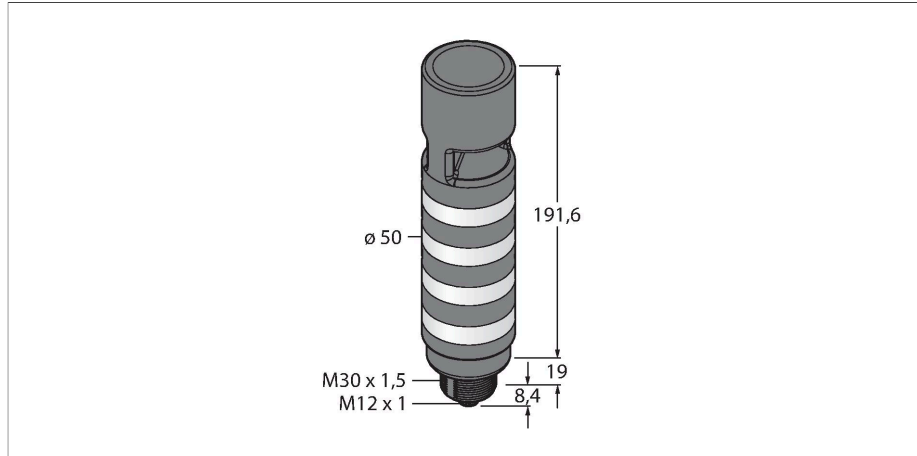


# TL50BLGBYRAOSKQ

## LED显示 - 塔灯



### 特点

- 黑色塑料外壳
- 防护等级IP67
- EMI和RFI防护
- 颜色：绿(COL 1)/蓝(COL 2)/黄(COL 3)/红(COL 4)
- 可通过IO-Link设置参数
- 蜂鸣器：全向、密封、连续提示音最大强度 99 dB

### 接线图



### 技术数据

型号	TL50BLGBYRAOSKQ
货号	3803736
<b>信号和显示数据</b>	
目的	LED 指示灯
功能	塔灯
发光模式	绿 蓝 黄 红
可调光	否
颜色1特征	绿, 可编程, 52 lm
颜色2特征	蓝, 可通过IO-Link设置, 16 lm
颜色3特征	黄, 可通过IO-Link设置, 15 lm
颜色4特征	红, 可通过IO-Link设置, 24 lm
声信号	连续音, 99 dB
<b>电气数据</b>	
工作电压	12...30 VDC
直流额定工作电流	≤ 125 mA
工作电压	21...27 VAC
交流额定工作电流	≤ 100 mA
每种灯色最大电流消耗	150 mA
蜂鸣器最大电流消耗	35 mA
通信协议	IO-Link
输入类型	通信协议
典型响应时间	< 10 ms
<b>IO-Link</b>	
IO-Link特性	V 1.1
Communication mode	COM 2 (38.4 kBaud)

### 功能原理

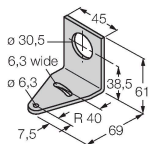
坚固耐用的多功能塔灯TL50种类丰富，易于安装。由不同颜色的指示灯组成，不带蜂鸣。可选三种不同的光源功能（稳定，旋转，闪烁）。光源功能在类型代码中显示在颜色之后（无编号：稳定；1：旋转；2：闪烁）。良好的可视状态显示适合室内和户外应用。接线图显示pnp管脚配置。共有5种颜色，蓝色(B)、绿色(G)、红色(R)、黄色(Y)和白色(W)，可任意组合使用。例如：TL50GYRQ，指示灯从底部到顶部依次是绿灯、黄灯和红灯。

## 技术数据

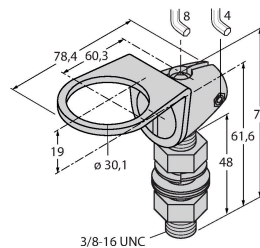
处理数据宽度	16 bit
框架类型	Type_2_2
功能针脚4	IO-Link
Maximum cable length	20 m
包含在SIDI GSDML中	是
<b>机械数据</b>	
级联	否
设计	光滑圆柱, TL50BL
尺寸	Ø 50 x 219 mm
外壳材料	塑料, ABS, 黑
Window material	聚碳酸酯, 明确
电气连接	接插件, M12 x 1, PVC
线圈数量	4
工作温度	-20...+50 °C
相对湿度	0...95 %
防护等级	IP67
<b>测试/认证</b>	
认证	CE, UL 认证

## 附件

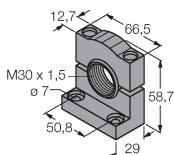
**SMB30A** 3032723  
 不锈钢方型安装支架, 适用30mm圆柱  
 传感器



**SMB30FA** 3074005  
 Montagewinkel; Werkstoff VA 1.4401



**SMB30SC** 3052521  
 安装支架, PBT黑色, 用于带30 mm  
 螺纹的可旋转传感器



## 附件

尺寸图	型号	货号	
	RKC4.4T-2/TEL	6625013	线缆连接，孔头 M12、直角；4 针， 线缆长度：2 m；护套材质:PVC, 黑色； cULus 认证；其他线路长度应可订货，详 情参看 <a href="http://www.turck.com">www.turck.com</a>
	WKC4.4T-2/TEL	6625025	连接线缆，孔头 M12、弯角；4 针， 线缆长度：2 m；护套材质:PVC, 黑色； cULus 认证；其他线路长度应可订货，详 情参看 <a href="http://www.turck.com">www.turck.com</a>