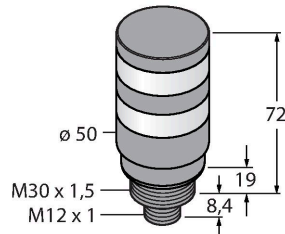


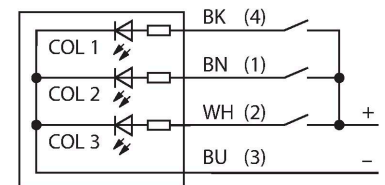
# TL50CYRQ LED显示 – 紧凑型信号塔灯



## 特点

- 黑色塑料外壳
- EMI和RFI防护
- 防护等级IP67
- M12 x 1 针座接插件
- 多色：黄 (COL 1) / 红 (COL 2)
- 工作电压: 工作电压 12...30 VDC 或 21...27 VAC 135 mA 每通道LED灯
- 输入：PNP/NPN

## 接线图



## 功能原理

TL50C紧凑型塔灯包含一个小的TL50信标和TL50短型高亮模式，确保状态指示灯高亮可见，并在整个系统内对用户起到清晰的指导。由不同颜色的指示灯组成，不带蜂鸣。可直接安装在机器上，柜子里或监控生产线位置。接线图显示pnp管脚配置。有10种颜色可供选择：蓝色(B)、绿色(G)、红色(R)、黄色(Y)、白色(W)、青绿色(T)、橙色(O)、紫色(V)、天蓝色(S)和品红色(M)，它们在灯塔的类型编码标识了从灯塔底部至顶部的塔灯顺序。例如：TL50CGYRQ从底部到顶部指示灯依次是绿灯，黄灯，红灯。

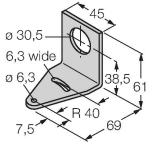
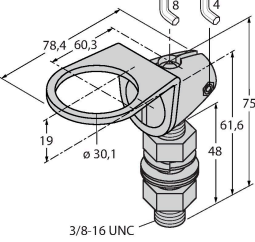
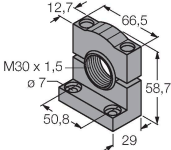
## 技术数据

型号	TL50CYRQ
货号	3096430
<b>信号和显示数据</b>	
目的	LED 指示灯
功能	塔灯
发光模式	黄 红
可调光	否
颜色1特征	黄, 永久开启, 6 lm
颜色2特征	红, 永久开启, 9 lm
<b>电气数据</b>	
工作电压	12...30 VDC
直流额定工作电流	≤ 135 mA
工作电压	21...27 VAC
每种灯色最大电流消耗	135 mA
输入类型	双极性(PNP/NPN)
典型响应时间	< 10 ms
<b>机械数据</b>	
级联	否
设计	光滑圆柱, TL50C
尺寸	Ø 50 x 99.4 mm
外壳材料	塑料, ABS, 黑
Window material	聚碳酸酯, 直反式
电气连接	接插件, M12 x 1, PVC
线圈数量	4
工作温度	-40...+50 °C
相对湿度	0...95 %


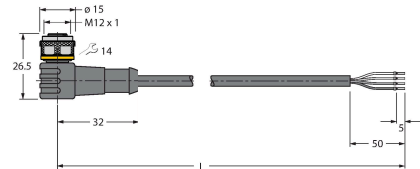
## 技术数据

防护等级	IP67
测试/认证	
认证	CE, UL 认证

## 附件

SMB30A	3032723	不锈钢方型安装支架，适用30mm圆柱传感器	SMB30FA	3074005	Montagewinkel; Werkstoff VA 1.4401
					
SMB30SC	3052521	安装支架，PBT黑色，用于带30 mm 螺纹的可旋转传感器			
					

## 附件

尺寸图	型号	货号	
	RKC4.4T-2/TEL	6625013	线缆连接，孔头 M12、直角；4 针，线缆长度：2 m；护套材质:PVC, 黑色；cULus 认证；其他线路长度应可订货，详情参看 <a href="http://www.turck.com">www.turck.com</a>
	WKC4.4T-2/TEL	6625025	连接线缆，孔头 M12、弯角；4 针，线缆长度：2 m；护套材质:PVC, 黑色；cULus 认证；其他线路长度应可订货，详情参看 <a href="http://www.turck.com">www.turck.com</a>