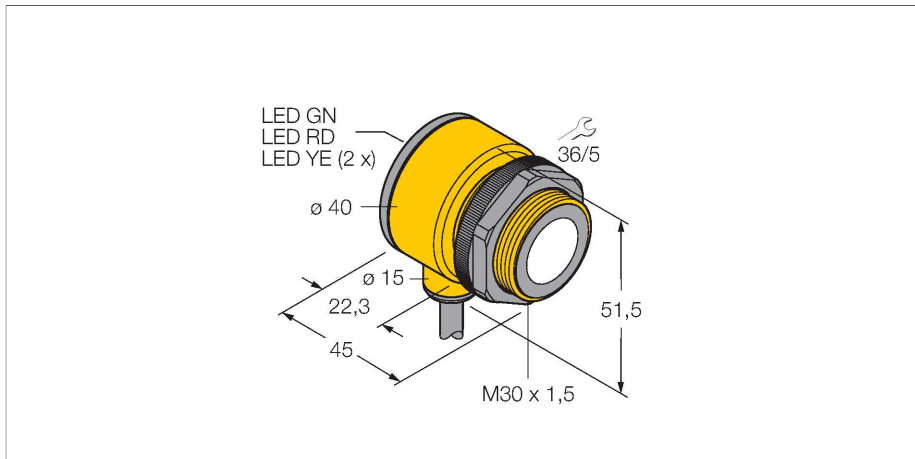


T30UXUB

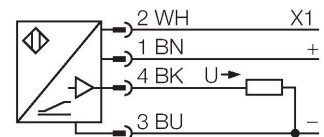
超声波传感器 – 直反式传感器 具有模拟量输出



特点

- 外型紧凑设计
- 线缆，4针，2 m
- 模拟输出0...10 V
- 可调整响应时间
- 完全温度补偿
- 通过示教按钮可以调节测量范围
- 盲区：20 cm
- 检测距离：200 cm

接线图



功能原理

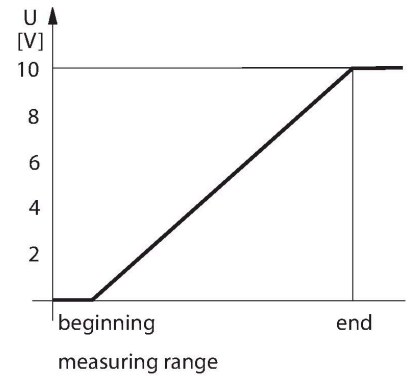
超声波传感器通过非接触无磨损的超声波检测大目标物体。物体的透明与否、是否为金属、非金属、液体、固体、或是粉状均不会影响它的工作，对环境适应力极强，类似喷雾、灰尘、或下雨均很难影响到它的工作。

技术数据

型号	T30UXUB
货号	3080468
超声数据	
功能	接近开关
检测距离	200...2000 mm
超声波频率	174 kHz
重复性	≤ ± 1 mm
温度漂移	≤ 0.02 终值的%/K
执行器长度	100 mm
电气数据	
工作电压 _{U_s}	10...30 VDC
典型响应时间	< 92 ms
正常延迟	≤ 500 ms
输出性能	模拟量输出
模拟量电压输出	0...10 V
磁滞	≤ 3 mm
短路保护	是/循环
反极性保护	是
断路保护	是
机械数据	
设计	管子, T30U
辐射方向	直角
尺寸	Ø 40 x 45 mm
外壳材料	塑料, PBT
声波转换器材料	塑料, PU环氧树脂

技术数据

电气连接	线缆, 2 m, PVC
工作温度	-40...+70 °C
相对湿度	95 %
防护等级	IP67
工作电压指示	LED指示灯
探测到物体	LED指示灯, 红
测试/认证	
认证	CE, cULus认证

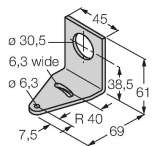


附件

SMB30A

3032723

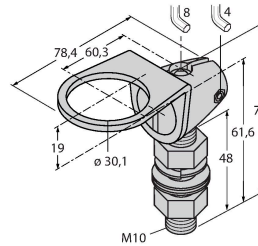
不锈钢方型安装支架, 适用30mm圆柱传感器



SMB30FAM10

3011185

安装支架, 材质不锈钢, 适用M10 x 1.5螺纹, 螺纹长度30 mm



SMB30SC

3052521

安装支架, PBT黑色, 用于带30 mm螺纹的可旋转传感器

