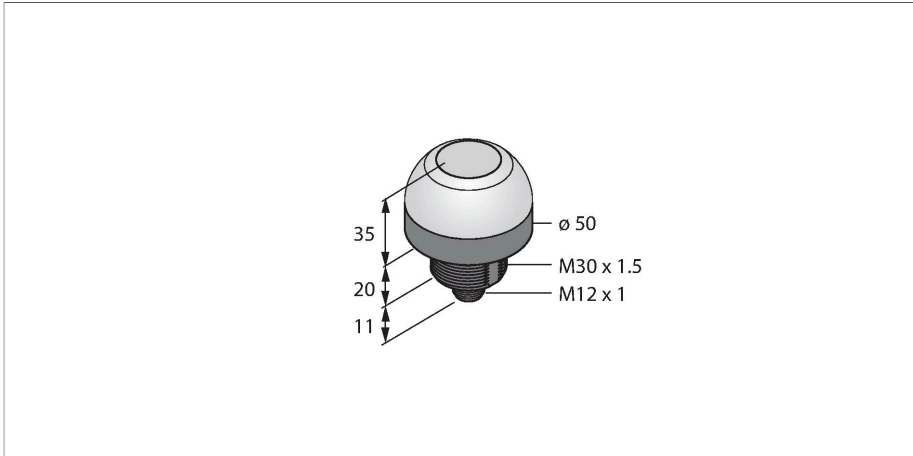


K50APTXGHQ

Pick-to-Light – 替换传感器

电容式按钮



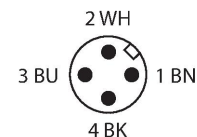
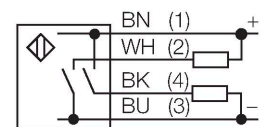
技术数据

型号	K50APTXGHQ
货号	3026504
信号和显示数据	
目的	Pick-to-Light
功能	触摸按钮
发光模式	绿
LED使用寿命(L70)	50000 h
开关功能	瞬时
颜色1特征	绿, 永久开启, 29 lm
特殊特性	兼容I/O模块 耐冲洗
电气数据	
工作电压U _B	12...30 VDC
额定直流工作电流I _B	≤ 150 mA
每种灯色最大电流消耗	75 mA
输出性能	常开触点, PNP
输入类型	PNP
典型响应时间	< 50 ms
机械数据	
设计	半球, K50
尺寸	Ø 50 x 66 mm
外壳材料	塑料, PC, 黑
Window material	聚碳酸酯, 直反式
电气连接	接插件, M12 × 1, PVC
线圈数量	5
工作温度	-40...+50 °C

特点

- 防护等级 IP67 / IP69K
- M12x 1, 5芯针头接插件
- 禁用：没有颜色
- 启用：绿 (COL 2)
- 工作电压10...30 VDC
- 双极性电路
- 常开触点

接线图



功能原理

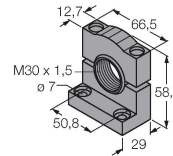
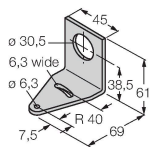
K50位置传感器适用于多种安装和元件贴装应用。整个球顶照明效果完美。双色指示灯取决于型号：颜色1表示禁用状态，颜色2表示启用状态。及时设备没有输入，可以通过触摸传感器改变颜色。设备具有保持启用状态功能，即使不再接触。

技术数据

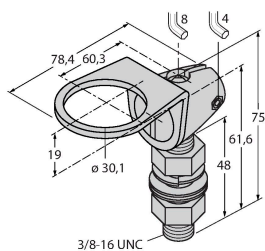
相对湿度	0...90 %
防护等级	IP67 IP69
测试/认证	
MTTF	146 年 符合SN 29500 (Ed.99) 40 °C认证
认证	CE, UL 认证

附件

SMB30A	3032723	SMB30SC	3052521
不锈钢方型安装支架，适用30mm圆柱传感器		安装支架，PBT黑色，用于带30 mm 螺纹的可旋转传感器	



SMB30FA	3074005
Montagewinkel; Werkstoff VA 1.4401	



附件

尺寸图	型号	货号	
	RKC4.4T-2/TEL	6625013	连接线缆，M12母头接插件，直式4针，线缆长度2 m，护套材质PVC，黑色；cULus认证
	WKC4.4T-2/TEL	6625025	连接线缆，M12母头接插件，弯式4针，线缆长度2 m，护套材质PVC，黑色；cULus认证