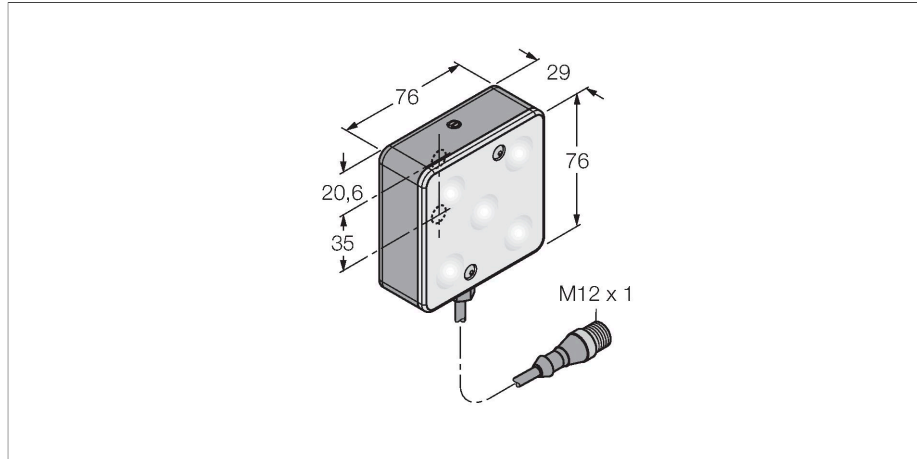


LEDWA70XD5-PQ

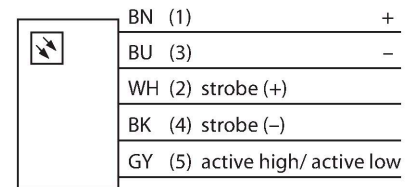
视觉系统 – 光线区域



特点

- 高强度区域灯
- 光线强度可调
- 防护等级IP50
- 颜色：白色
- 光线强度可调
- 供电24 VDC
- M12 pigtail , 0.15m

接线图



技术数据

型号	LEDWA70XD5-PQ
货号	3016051
信号和显示数据	
目的	图像处理
功能	光线区域
发光模式	白
Color temperature	5000...+8300 K
LED使用寿命(L70)	50000 h
可调光	是
颜色1特征	白
电气数据	
工作电压U _B	24 VDC
额定直流工作电流I _B	≤ 350 mA
每种灯色最大电流消耗	500 mA
机械数据	
设计	方型
尺寸	76.2 x 76.2 x 29.2 mm
外壳材料	金属, 低碳钢
Window material	塑料, 直反式
电气连接	接插件, M12 x 1, 0.15 m, PVC
线圈数量	5
工作温度	0...+50 °C
防护等级	IP50
测试/认证	
认证	CE, cULus认证

功能原理

区域光源非常适合已确定区域的均匀照明。