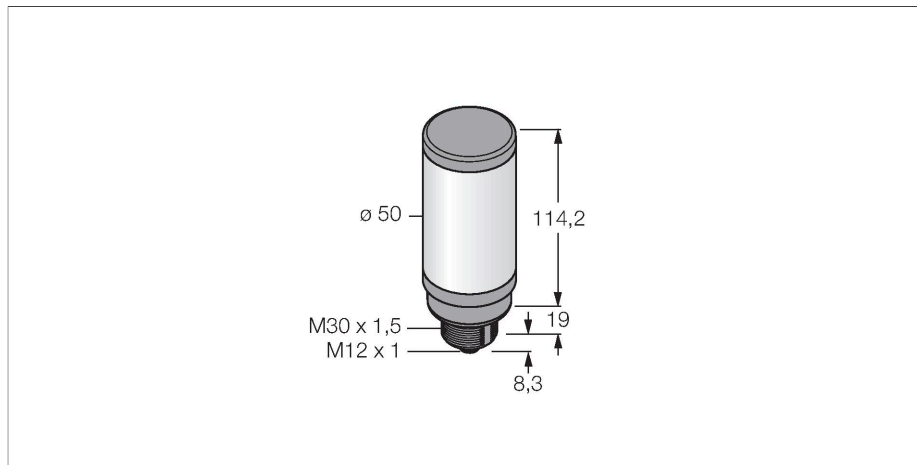


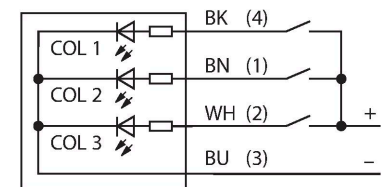
CL50XRX PQ LED信号灯 – 塔灯



特点

- 可单独控制
- M30 × 1.5机械旋入式螺纹
- 防护等级IP67
- 单色：红(COL 2)
- M12 × 1接插件
- 工作电压18...30 VDC

接线图



功能原理

多色/多功能显示
 坚固耐用、价格适中的LED塔灯，便于安装
 便于操作指导和监控系统状态的显示
 多达3种颜色显示。
 紧凑型设计，无需控制器
 未装备
 接线图显示PNP输入配置。设备随附了有关连接详情的说明书。

技术数据

| | |
|-----------------|-------------------|
| 型号 | CL50XRX PQ |
| 货号 | 3010461 |
| 信号和显示数据 | |
| 目的 | LED 指示灯 |
| 功能 | 塔灯 |
| 发光模式 | 红 |
| 可调光 | 否 |
| 颜色1特征 | 红, 永久开启, 38 lm |
| 电气数据 | |
| 工作电压 U_b | 18...30 VDC |
| 额定直流工作电流 I_b | ≤ 100 mA |
| 每种灯色最大电流消耗 | 100 mA |
| 输入类型 | PNP |
| 典型响应时间 | < 10 ms |
| 机械数据 | |
| 级联 | 否 |
| 设计 | 光滑圆柱, CL50 |
| 尺寸 | Ø 50 x 114.2 mm |
| 外壳材料 | 塑料, ABS/聚碳酸酯, 黑 |
| Window material | 聚碳酸酯, 直反式 |
| 电气连接 | 接插件, M12 × 1, PVC |
| 线圈数量 | 4 |
| 工作温度 | -40...+50 °C |
| 相对湿度 | 0...95 % |
| 防护等级 | IP67 |

技术数据

测试/认证

认证

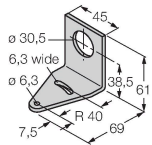
CE, UL 认证

附件

SMB30A

3032723

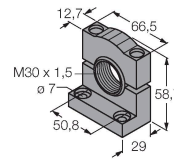
不锈钢方型安装支架，适用30mm圆柱传感器



SMB30SC

3052521

安装支架，PBT黑色，用于带30 mm 螺纹的可旋转传感器



附件

尺寸图

型号

货号

RKC4.4T-2/TEL

6625013

连接线缆，M12母头接插件，直式4针，线缆长度2 m，护套材质PVC，黑色；cULus认证



WKC4.4T-2/TEL

6625025

连接线缆，M12母头接插件，弯式4针，线缆长度2 m，护套材质PVC，黑色；cULus认证

