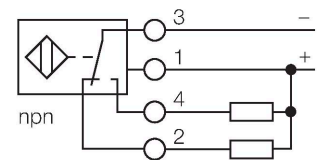


# NI30-K40SR-VN4X2 电感式传感器

## 特点

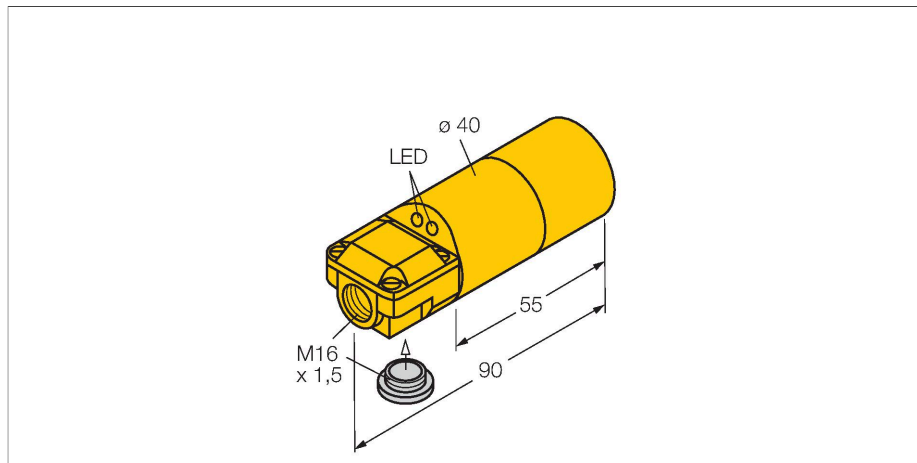
- 双路导线输入 ( 轴向, 径向 )
- 直径40 mm 的光滑圆柱
- 塑料, ABS
- 4线直流, 10...65 VDC
- 可转换触点, npn输出
- 接线盒

## 接线图



## 功能原理

电感式传感器以非接触和无磨损的方式检测金属物体。以无磨损和非接触的方式检测金属物体。电感式传感器通过铁氧体线圈上构成的RLC线圈产生磁场。



## 技术数据

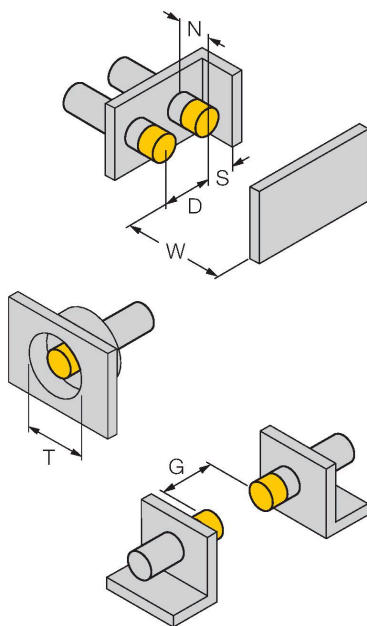
型号	NI30-K40SR-VN4X2
货号	15758
<b>常用数据</b>	
额定开关距离	30 mm
安装条件	非齐平
安全工作距离	$\leq (0.81 \times S_n)$ mm
修正系数	37#钢 = 1; 铝 = 0.3; 不锈钢 = 0.7; 黄铜 = 0.4
重复精度	$\leq 2\%$ 满量程
温度漂移	$\leq \pm 10\%$
磁滞	3...15 %
<b>电气数据</b>	
工作电压 $U_B$	10...65 VDC
纹波电压 $U_{ss}$	$\leq 10\% U_{Bmax}$
额定直流工作电流 $I_B$	$\leq 200$ mA
空载电流	$\leq 15$ mA
漏电流	$\leq 0.1$ mA
隔离测试电压	0.5 kV
短路保护	是/循环
$I_B$ 时的压降	$\leq 1.8$ V
断线/反极性保护	是/是
输出性能	4线, 互补触点, NPN
开关频率	0.1 kHz
<b>机械数据</b>	
设计	光滑圆柱, 40 mm
尺寸	90 mm
外壳材料	塑料, ABS, 黄

## 技术数据

感应面材料	塑料, ABS, 黄
电气连接	端子室
夹紧能力	≤ 2.5 mm <sup>2</sup>
<b>环境条件</b>	
工作温度	-25...+70 °C
防震动性	55 Hz (1 mm)
防冲击性	30 g (11 ms)
防护等级	IP67
MTTF	2283 年 符合SN 29500 (Ed.99) 40 °C认证
工作电压指示	LED指示灯, 绿
开关状态指示	LED指示灯, 黄色
可供货	BS 40, 电缆密封套, 空插塞

## 安装说明

### 安装说明/描述



距离D	3 x B
距离W	3 x Sn
距离T	3 x B
距离S	1.5 x B
距离G	6 x Sn
距离N	40 mm
B有效面积直径	Ø 40 mm

## 附件

BS 40

69466

固定夹具，安装模块材质：PBT

