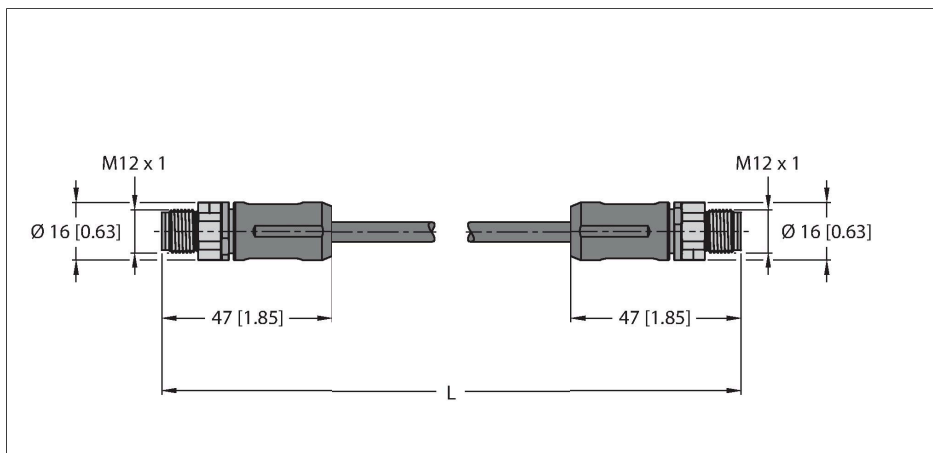


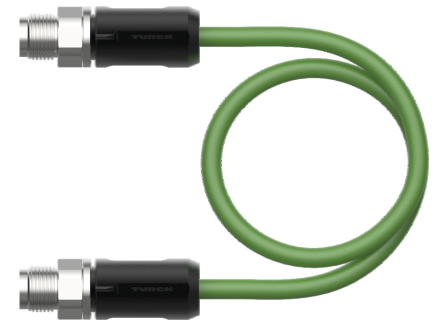
RSSX-RSSX-8814-45M

工业以太网线 – 连接线缆



技术数据

型号	RSSX-RSSX-8814-45M
货号	100048056
接插件A	接插件, M12 × 1, 直式, X型
针脚数量	8
触点	金属, CuZn, 镀金
触点夹紧	塑料, PA, UL 94, 黑色
拧接把手	塑料, TPU, UL 94, 黑色
连接螺母/螺钉	铜, CuZn, 镀镍
固定扭矩	0.4 ... 0.6 Nm (观察计数器最大扭矩!)
机械寿命	> 100 插接次数
污染程度	3/2
保护类型	IP67, 仅在拧紧状态下
接插件B	接插件, M12 × 1, 直式, X型
针脚数量	8
触点	金属, CuZn, 镀金
触点夹紧	塑料, PA, UL 94, 黑色
拧接把手	塑料材质, TPU, UL 94, 黑色
连接螺母/固定螺钉	铜, CuZn, 镀镍
固定扭矩	0.4 ... 0.6 Nm (观察计数器最大扭矩!)
机械寿命	> 100 插接次数
污染程度	3/2
防护等级	IP67, 仅当拧接在一起时
电缆	
网络协议	Ethernet
线缆直径	Ø 8.9 mm ±0.30
线缆长度	45 m
线缆护套	PUR, 绿

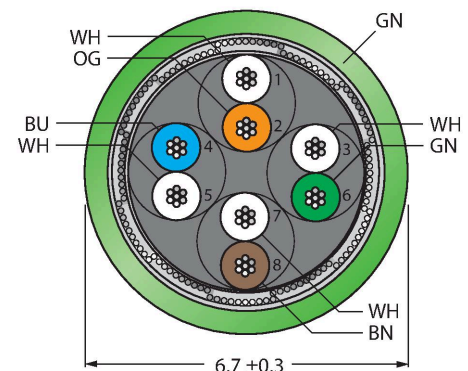


特点



- 以太网线缆：8针，AWG 26，CAT 6A
- 护套材质：PUR
- 护套颜色：绿色
- 护套直径：6.7 mm
- 双绞线，带屏蔽
- 耐油性符合DIN EN 60811-404标准（7 × 24 小时/90 °C）
- 抗紫外线
- 阻燃性符合IEC 60332-2标准
- 认证：cULus
- 符合RoHS规定(2011/65/EC)
- M12公头接插件，直式，X型
- M12公头接插件，直式，X型
- 电缆长度：45 m

导线横截面



触点分配

技术数据

屏蔽层	是
导线绝缘性	PE
线芯横截面	8 x 0.14 mm ²
绞合线，布置	0.16 mm
线圈颜色	WH(OG) OG;WH(GN) GN;WH(BN) BN;WH(BU) BU
电气性能@20°C	
额定工作电压	48 V
测试电压	700 V
电流	0.5 A
机械和化学性能	
弯曲半径 (固定式安装)	≥ 5 x Ø
弯曲半径 (柔性)	≥ 10 x Ø
环境温度 (固定)	-40...+80 °C
环境温度 (移动)	-40...+80 °C
其他特性	
适用于拖链环境	是
无PVC	是
抗紫外线	是
抗油性	是
阻燃性	是
认证	cULus



电路图

