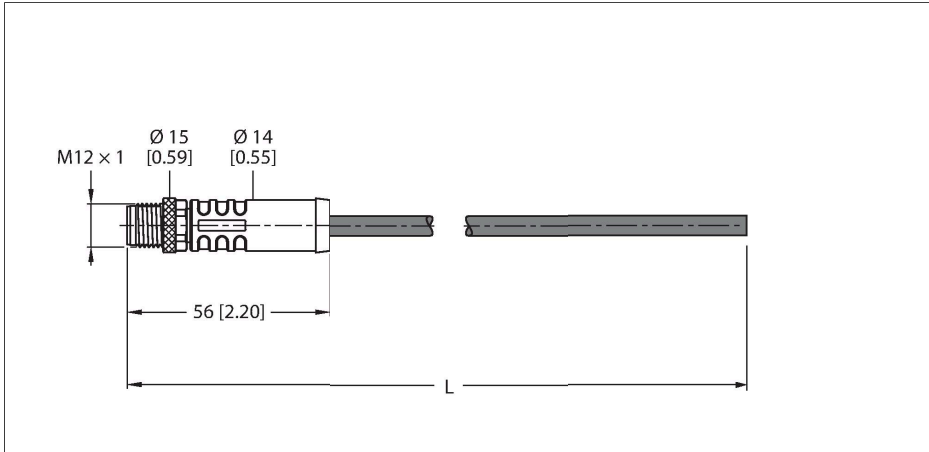


RSP46PSA-0.5/TXL

电源线 — M12电源 – Connection cable



技术数据

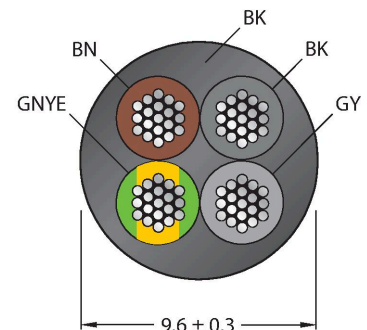
型号	RSP46PSA-0.5/TXL
货号	100038831
接插件A	接插件, M12 × 1, 直式, S型
针脚数量	3+PE
触点	铜, CuZn, 镀金
触点夹紧	塑料, PA, 黑色
拧接把手	塑料, TPU, 黑色
连接螺母/螺钉	铜, CuZn, 镀镍
固定扭矩	1 Nm
机械寿命	> 100 插接次数
污染程度	3
保护类型	IP65, IP67, IP68, 仅在拧紧状态下
电缆	
线缆直径	Ø 9.6 mm ±0.20
线缆长度	0.5 m
线缆护套	PUR, 黑色
导线绝缘性	PP
线芯横截面	4 x 1.5 mm ²
线圈颜色	BN, BK, GY, GN/YE
电气性能@20°C	
额定工作电压	600 V
电流	12 A
机械和化学性能	
弯曲半径 (固定式安装)	≥ 4 x Ø
弯曲半径 (柔性)	≥ 8 x Ø
弯曲半径	≥ 8 百万
容许加速度	最高 5 m/s ²

特点



- M12公头接插件, S型, 直式, 4针(3+PE)
- 护套材质: PUR
- 护套颜色: 黑色
- 十分耐油、耐冷却液、耐润滑剂和耐乳化液
- 适用于拖链
- 抗振且耐冲击
- 阻燃
- 无卤素
- 依据标准: CE、UKCA和RoHS
- 防护等级: IP65、IP67、IP68
- 电缆长度: 0.5 m

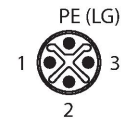
导线横截面



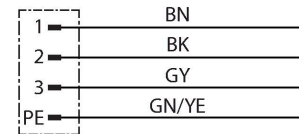
触点分配

技术数据

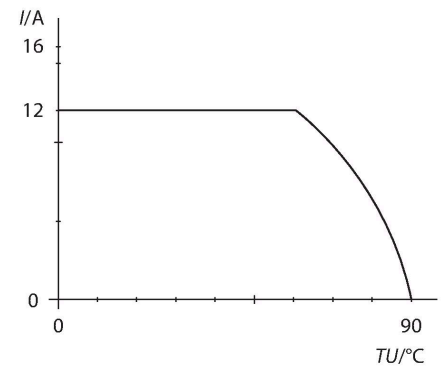
容许水平传播路径	5 m (5 m/s ² 时)
扭应力	± 270 °/m
环境温度 (固定)	-40...+80 °C
环境温度 (移动)	-30...+80 °C
环境温度 (拖链)	-25...+60 °C
适用于拖链环境	是
不含卤素	是
抗油性	是
阻燃性	是



电路图



降额曲线



附件

尺寸图	型号	货号	
	LABEL-HOLDER-FLEX-PVC	100048170	用于标识延长线缆的PVC标签夹 (TEL/ TXL 产品系列) ; 适用的线缆直径: 最小5 mm ; 尺寸为4 × 18 mm ; 包装规格: 每包50件
	VH2-M12S-M4-2F4	100028588	小型H型分路器, M12电源, S型, 3针 + PE
	VH3-M12S-M4-3F4	100028592	大型H型分路器, M12电源, S型, 3针 + PE
	VT2-M12S-M4-2F4	100028580	T型分路器, M12电源, S型, 3针+ PE
	FW-ERKPM0414-PS-S-0810	100026332	现场可接线母头接插件, M12电源连接, S型, 直式, 3针+ PE, 螺旋式接线柱, 线缆引线8.0至10 mm, 线芯横截面/接线柱可容面积1.5至2.5 mm ² , 塑料外壳, 金属固定螺钉
	FW-ERKPM0414-PS-S-0608	100044183	