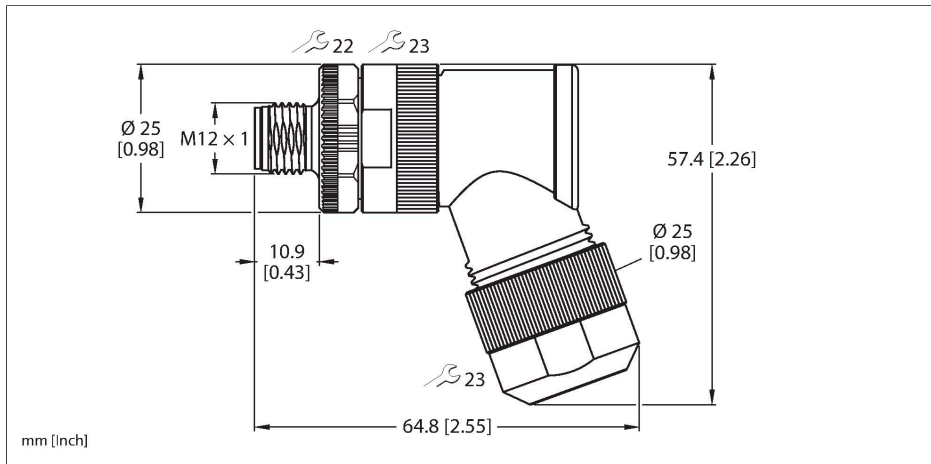


FW-EWSPM0514-PK-S-0813

可现场接线的接插件 – M12电源

公头接插件，M12 × 1，弯式



技术数据

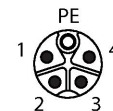
型号	FW-EWSPM0514-PK-S-0813
货号	100036617
接插件A	接插件, M12 × 1, 弯角, K型
针脚数量	4+PE
触点	CuZn, 镀金
触点夹紧	塑料, PA UL94-V0, 黑色
拧接把手	塑料, 黑色
连接螺母/螺钉	镀锌膜, GD-Zn, 镀镍
线缆外径	8...13 mm
连接方式	螺钉式端子连接
机械寿命	> 100 插接次数
保护类型	IP67, (拧在一起)
电气性能@20°C	
额定工作电压	630 V
电流	12 A
机械和化学性能	
环境温度 (固定)	-40...+85 °C
认证	通过cULus认证

特点



- K型
- 金属固定螺钉
- 螺旋端接
- 5针(4+PE)
- 线缆引线：8.0...13.0 mm
- 接线柱可容面积：
 - 最大1.5 mm²或16 AWG (带电缆终端套管)
 - 最大2.5 mm²或14 AWG (不带电缆终端套管)

触点分配



下降曲线

