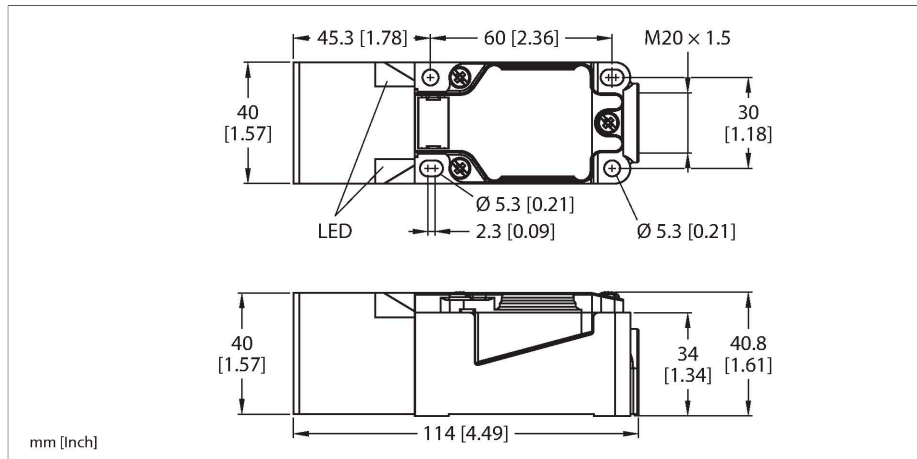


NI40U-CP40-VP6X2/S1384

电感式传感器 – 开关距离扩展

适用于户外应用



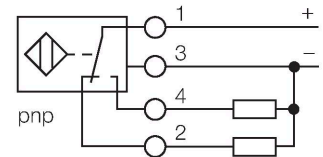
特点

- 方型外壳，厚度40 mm
- 感应面可调9个方向
- 塑料, PBT-GF30-V0
- 高亮度LED灯
- 在任何安装位置可显示工作电压及开关状态。
- 全金属探测衰减系数恒为1
- 更大的开关距离
- 防护等级IP68
- 探测距离远
- 抗磁场干扰
- 更大的温度范围
- 高开关频率
- 改善了户外适用性
- 4线直流, 10...30 VDC
- 可转换触点,pnp输出
- 接线盒

技术数据

型号	NI40U-CP40-VP6X2/S1384
货号	100031444
Special version	S1384 对应于：改善了户外适用性
常用数据	
额定开关距离	40 mm
安装条件	非齐平
安全工作距离	$\leq (0.81 \times S_n)$ mm
重复精度	$\leq 2\%$ 满量程
温度漂移	$\leq \pm 10\%$
	$\leq \pm 20\%, \leq -25^\circ\text{C} \vee \geq +70^\circ\text{C}$
磁滞	3...15 %
电气数据	
工作电压 U_B	10...30 VDC
纹波电压 U_{ss}	$\leq 10\% U_{Bmax}$
额定直流工作电流 I_o	≤ 200 mA
空载电流	≤ 15 mA
漏电流	≤ 0.1 mA
隔离测试电压	0.5 kV
短路保护	是/循环
I_o 时的压降	≤ 1.8 V
断线/反极性保护	是/是
输出性能	4线, 互补触点, PNP
直流磁场稳定性	300 mT
交流电磁场稳定性	300 mT _{ss}
开关频率	0.25 kHz

接线图



功能原理

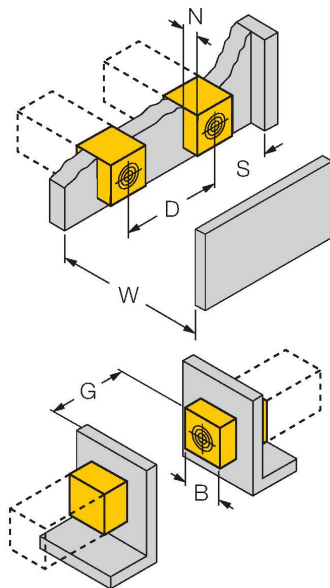
电感式传感器采用无磨损和非接触的设计方式来检测金属物体。其已获专利的无铁氧体芯多线圈系统使得uprox Factor 1传感器拥有相当多的优势。它们能在相同的较大感应距离内检测到所有的金属，并抗磁场干扰。

技术数据

机械数据	
设计	方型, CP40
尺寸	114 x 40 x 40 mm
外壳材料	塑料, PBT-GF30-V0, 黑
感应面材料	塑料, PA6-GF30-X, 黄
电气连接	端子室
夹紧能力	≤ 2.5 mm ²
环境条件	
工作温度	-30...+85 °C
防震动性	55 Hz (1 mm)
防冲击性	30 g (11 ms)
防护等级	IP68
MTTF	874 年 符合SN 29500 (Ed.99) 40 °C认证
工作电压指示	2路LED指示灯, 绿
开关状态指示	2路LED指示灯, 黄色

安装说明

安装说明/描述



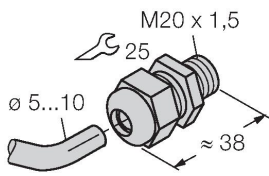
距离D	240 mm
距离W	120 mm
距离T	140 mm
距离S	60 mm
距离G	240 mm
距离N	30 mm
B有效面积宽度	40 mm

附件

STRM M20X1.5 SCHWARZ

6965902

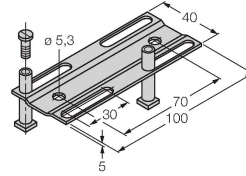
M20 × 1.5 电缆防水接头



JS025/037

69429

CK/CP40 方型外壳的安装导轨；材质：VA 1.4301



BSS-CP40

6901318

用于 40 × 40 mm 矩形外壳的安装夹具；材料：PP

