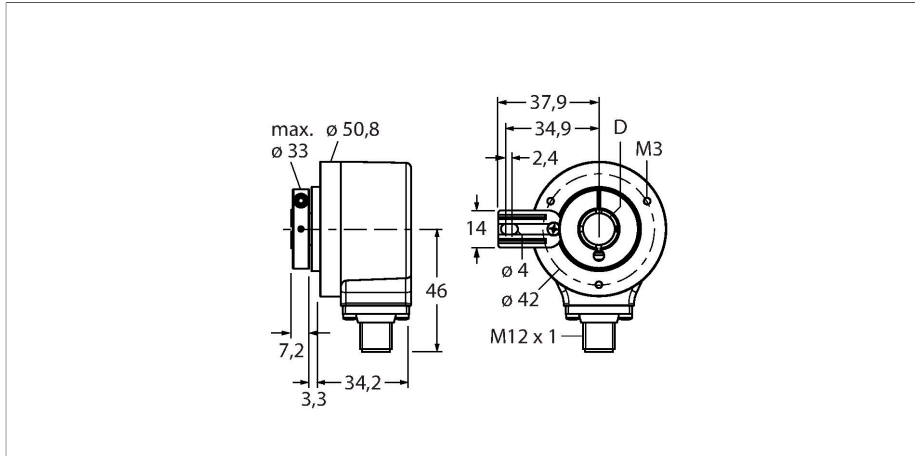


REI-E-114I10T-2B360-H1181

增量型编码器

效率线



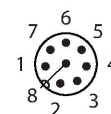
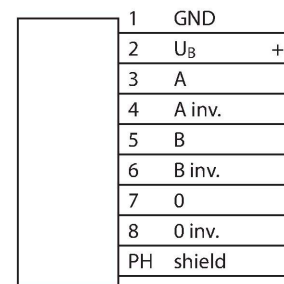
技术数据

型号	REI-E-114I10T-2B360-H1181
货号	100011672
测量原理	光电式
常用数据	
最大转速	4500 rpm
转动惯量	$6 \times 10^{-6} \text{ kgm}^2$
起始扭矩	$< 0.05 \text{ Nm}$
输出类型	增量型
分辨率, 增量型	360 ppr
电气数据	
工作电压 U_B	10...30 VDC
空载电流	$\leq 100 \text{ mA}$
输出电流	$\leq 30 \text{ mA}$
短路保护	是
断线/反极性保护	是
最大脉冲频率	300 kHz
信号高电平	最小 $U_B - 1 \text{ V}$
信号低电平	最大 0.5 V
输出性能	推挽/HTL, 带反相信号
机械数据	
法兰类型	带安装支架
法兰直径	$\varnothing 50.8 \text{ mm}$
轴型	轴套
轴径D (mm)	10
轴材质	不锈钢
外壳材料	镀锌膜

特点

- 带力矩支撑槽
- 空心轴, $\varnothing 10 \text{ mm}$
- 光学测量原理
- 轴材质: 不锈钢
- 防护等级IP64 (外壳和轴端)
- $-20...+70 \text{ }^\circ\text{C}$
- 最大4500 rpm (持续工作3000 rpm)
- 10...30 VDC
- 推挽/HTL (带反相信号)
- 最大脉冲频率300 kHz
- M12 x 1公头, 8针
- 每转脉冲数为360

接线图



技术数据

电气连接	接插件, M12 × 1
	8-针
轴轴向负载能力	40 N
轴径向负载能力	80 N
环境条件	
工作温度	-20...+70 °C
抗震动性(EN 60068-2-6)	100 m/s ² , 10...2000 Hz
抗冲击性(EN 60068-2-27)	1000 m/s ² , 6 ms
防护等级	IP64
防护等级 (轴型 / 轴套)	IP64

附件

RME-1 **1544612**

带双飞翼弹性安装支架的轴套型编码器, 安装孔分度圆直径65 mm, 适用于有轴向/径向跳动和高动态旋转中

RME-2 **1544613**

RME-4 **1544615**

用于空心轴编码器的不锈钢安装面板, 分度圆直径80...170 mm, 适用于存在轴向和径向跳动的低动态应用

RME-7 **1544618**

用于空心轴编码器的不锈钢定子联轴器, 分度圆直径65 mm, 适用于存在轴向和径向跳动的高动态应用

RME-8 **1544619**

用于空心轴编码器的不锈钢安装面板, 分度圆直径65...91.5 mm, 适用于存在轴向和径向跳动的恒定转速应用

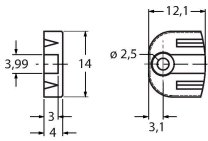
RME-9 **1544620**

用于空心轴编码器的不锈钢安装面板, 分度圆直径64.5 mm, 适用于存在轴向和径向跳动的低动态应用

RME-13

1544624

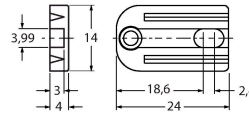
用于空心轴编码器的塑料安装元件，节圆直径42 mm，用于轴向跳动有限、低动态和安装空间有限的场合



RME-14

1544625

用于空心轴编码器的塑料安装元件，节圆直径44 mm、60 mm、63 mm、65 mm，适合轴向跳动较大的低动态场合。



附件

尺寸图

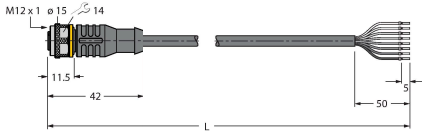
型号

货号

RKC8T-2/TXL

6625142

连接线缆，M12母头接插件，直式8针，线缆长度2 m，护套材质PUR，黑色；cULus认证



WKC8T-2/TXL

6625145

连接线缆，M12母头接插件，弯式8针，线缆长度2 m，护套材质PUR，黑色；cULus认证

