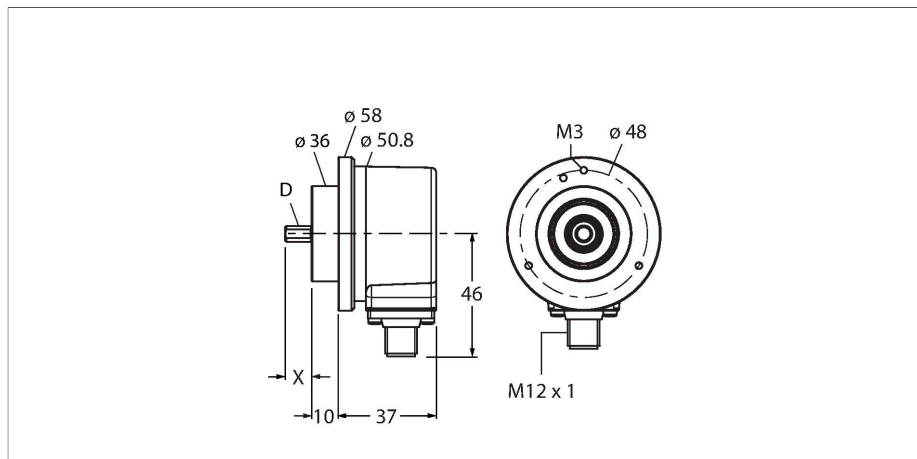


REI-E-113T8C-2B5000-H1181

增量型编码器

效率线



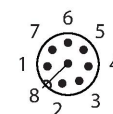
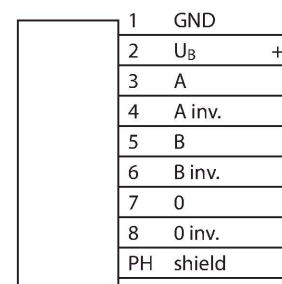
技术数据

型号	REI-E-113T8C-2B5000-H1181
货号	100011545
测量原理	光电式
常用数据	
最大转速	4500 rpm
转动惯量	$1.8 \times 10^{-6} \text{ kgm}^2$
起始扭矩	$< 0.05 \text{ Nm}$
输出类型	增量型
分辨率, 增量型	5000 ppr
电气数据	
工作电压 U_B	10...30 VDC
空载电流	$\leq 100 \text{ mA}$
输出电流	$\leq 30 \text{ mA}$
短路保护	是
断线/反极性保护	是
最大脉冲频率	300 kHz
信号高电平	最小 $U_B - 1 \text{ V}$
信号低电平	最大 0.5 V
输出性能	推挽/HTL, 带反相信号
机械数据	
法兰类型	夹紧法兰
法兰直径	$\varnothing 58 \text{ mm}$
轴型	轴型
轴径 D (mm)	8
波长 L [mm]	15
轴材质	不锈钢

特点

- 夹紧法兰, $\varnothing 58 \text{ mm}$
- 实心轴, $\varnothing 8 \text{ mm} \times 15 \text{ mm}$
- 光学测量原理
- 轴材质: 不锈钢
- 防护等级 IP64 (外壳和轴端)
- $-20 \dots +70 \text{ }^\circ\text{C}$
- 最大 4500 rpm (持续工作 3000 rpm)
- 10...30 VDC
- 推挽/HTL (带反相信号)
- 最大脉冲频率 300 kHz
- M12 x 1 公头, 8针
- 每转脉冲数为 5000

接线图



技术数据

外壳材料	镀锌膜
电气连接	接插件, M12 × 1
	8-针
轴轴向负载能力	40 N
轴径向负载能力	80 N
环境条件	
工作温度	-20...+70 °C
抗震动性(EN 60068-2-6)	100 m/s ² , 10...2000 Hz
抗冲击性(EN 60068-2-27)	1000 m/s ² , 6 ms
防护等级	IP64
防护等级 (轴型 / 轴套)	IP64

附件

RCS-15-08-06	1545361	波纹管联轴器外径：15 mm，孔径：8 mm/6 mm	RA-BC-20-06-08	100048778	带铝制轮毂的波纹管联轴器Ø 20 mm；d1 = 6 mm，d2 = 8 mm
RA-BC-20-08-08	100048780	带铝制轮毂的波纹管联轴器Ø 20 mm；d1 = 8 mm，d2 = 8 mm	RA-BC-20-08-10	100048781	带铝制轮毂的波纹管联轴器Ø 20 mm；d1 = 8 mm，d2 = 10 mm
RA-BC-20-08-12	100049106	带铝制轮毂的波纹管联轴器Ø 20 mm；d1 = 8 mm，d2 = 12 mm			

附件

尺寸图	型号	货号	
	RKC8T-2/TXL	6625142	连接线缆，M12母头接插件，直式8针，线缆长度2 m，护套材质PUR，黑色；cULus认证

尺寸图

型号

货号

WKC8T-2/TXL

6625145

连接线缆，M12母头接插件，弯式8针，
线缆长度2 m，护套材质PUR，黑色；
cULus认证

