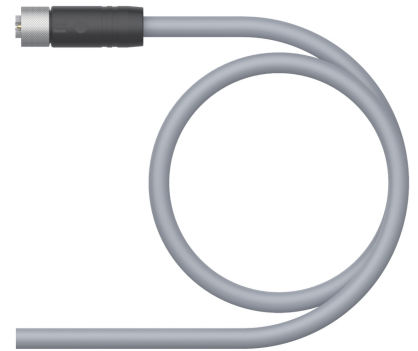
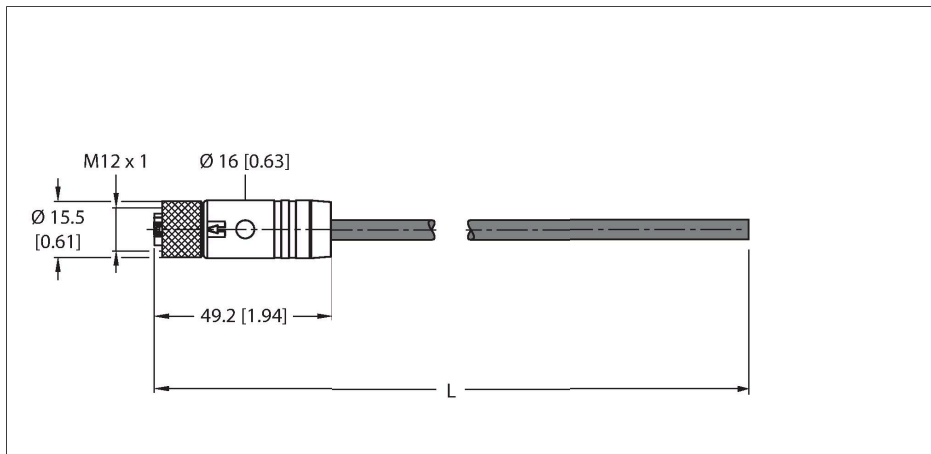


RKP56PLB-2/TXG

电源 — 主干线缆 — Connection cable



技术数据

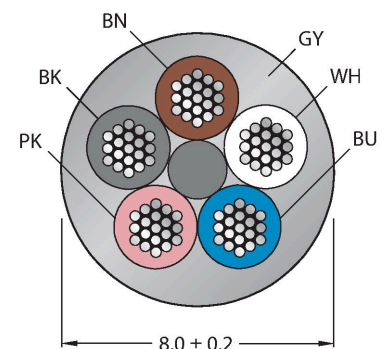
型号	RKP56PLB-2/TXG
货号	100006303
接插件A	孔头, M12 × 1, 直式, L型
针脚数量	4+FE
触点	铜镍, CuNi, 镀金
触点夹紧	塑料, PBT GF, 黑色
拧接把手	塑料, TPE, 黑色
连接螺母/螺钉	铜, CuZn, 镀镍
Seal	塑料, FPM/FKM
固定扭矩	0.5 ... 0.6 Nm (观察计数器最大扭矩!)
机械寿命	> 100 插接次数
污染程度	3
保护类型	IP65, IP67, IP69K, 仅在拧紧状态下
电缆	
线缆直径	Ø 8 mm ±0.20
线缆长度	2 m
线缆护套	PUR, 灰
导线绝缘性	PP
线芯横截面	5 x 1.5 mm ²
线圈颜色	BN, WH, BU, BK, PK
电气性能@20°C	
额定电压	50 V _{AC} /60 V _{DC}
电流	16 A
机械和化学性能	
弯曲半径 (固定式安装)	≥ 4 x Ø
弯曲半径 (柔性)	≥ 7 x Ø
弯曲半径	≥ 10 百万

特点



- M12电源线缆, L型, 母头接插件, 直型, 5针(4+FE)
- 护套材质: PUR
- 护套颜色: 灰色
- 十分耐油、耐冷却液、耐润滑剂和耐乳化液
- 适用于拖链
- 抗振且耐冲击
- 阻燃
- 无卤素
- 符合RoHS规定
- UL认证
- 防护等级: IP65、IP67、IP69K
- 电缆长度: 2.0 m

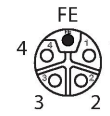
导线横截面



触点分配

技术数据

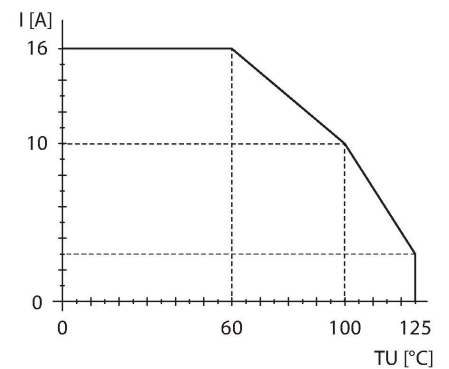
容许加速度	最高 5 m/s ²
容许水平传播路径	5 m (5 m/s ² 时)
扭应力	± 30 °/m
固定	-40 °C...+80 °C
的区域	-30 °C...+80 °C
拖链的工作环境	-20 °C...+60 °C
适用于拖链环境	是
不含卤素	是
抗油性	是
阻燃性	是
认证	cULus



电路图



降额曲线



附件

尺寸图	型号	货号	描述
	VH2-M12L-M5-2F5	100028587	小型H型分路器, M12电源, L型, 4针+ FE
	FW-ERSPM0514-PL-S-0813	100008140	现场可接线公头接插件, M12电源连接, L型, 直式, 4针+ FE, 螺旋式接线柱, 线缆引线8.0至13 mm, 线芯横截面/接线柱可容面积1.5至2.5 mm ² , 塑料外壳, 金属固定螺钉
	VH3-M12L-M5-3F5	100028591	大型H型分路器, M12电源, L型, 4针+ FE
	VT2-M12L-M5-2F5	100028579	T型分路器, M12电源, L型, 4针+ FE