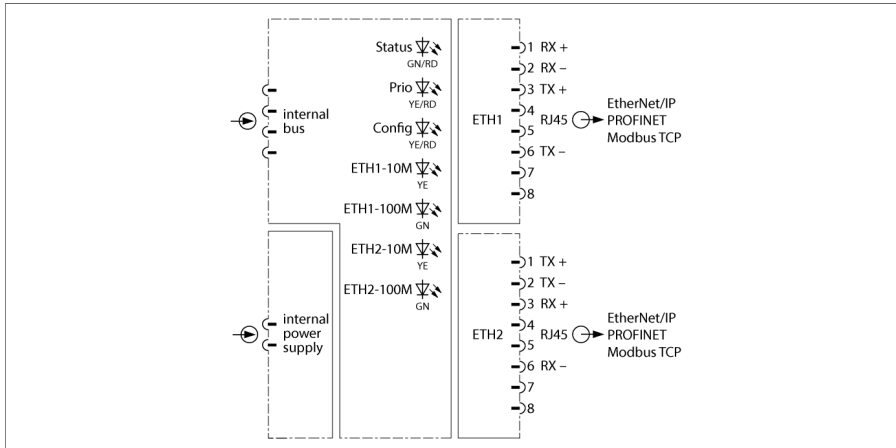


excom I/O系统 以太网多协议网关 GEN-3G



该网关用于通过Modbus TCP、Ethernet/IP和PROFINET协议将excom系统连接到更高级别的以太网现场总线。通过标准RJ45公头连接器连接到现场总线，采用质量至少为CAT5e的电缆。DLR或MRP给出的环型拓扑可以使用内置交换机实现。

网关支持10/100 Mbps、全双工/半双工、自动流通和自动交叉。自动交叉关闭后，必须遵循上述分配。

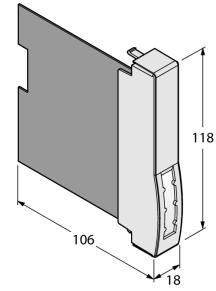
GSDML和EDS文件包含了所有可用于系统配置的配置文件和参数设置。当连接某些合适的主机系统时，可在运行中更改系统配置。

按照以太网协议，网关提供整个范围内的诊断功能，包括相关端口的诊断。另外，生成厂商指定的故障代码。它们包括HART通讯故障、电源故障、规划错误及模拟器信息、内部通讯和冗余切换等。



- 用于以太网现场总线通信的网关
- excom站与以太网现场总线的连接
- 支持以太网协议Modbus TCP、EtherNet/IP和PROFINET
- 集成开关，10/100 Mbps
- 可用于现场总线连接的两个RJ45连接器

尺寸



型号	GEN-3G
货号	100004545
供电电源	通过模块架，中央电源模块
功耗	≤ 1.5 W
功率损耗	≤ 1.5 W
电隔离	完全电流隔离
以太网连接技术	2 × RJ45母头接插件
诊断协议	自动
传输速率	10/100 Mbps，全双工/单双工，自动流通，自动交叉
网络服务器	PGM-DHCP，192.168.1.254 (备用物)
防爆认证	IECEX BVS 19.0060
防爆认证	BVS 19 ATEX E 066
防爆标识	Ⓔ II 3(2) G Ex ec ib [ib Gb] IIC T4 Gc
显示屏/控件	
电源指示灯	1 × 绿色/红色
冗余就绪	1 × 黄色
配置	1个，黄色/红色
波特率检测	2 × 黄色，2 × 绿色
EtherNet/IP	
地址	符合EtherNet/IP规范
设备级环 (DLR)	支持
1级连接 (TCP)	24
输入配置实例	107
输出配置实例	104
配置配置实例	106
PROFINET	
地址	DCP
一致性分类	B (RT)
最小周期时间	1 ms
诊断	依据PROFINET报警处理
拓扑检测	支持
自动分配地址	支持
介质冗余协议 (MRP)	支持
Modbus TCP	
地址	静态IP，BOOTP，DHCP
支持功能代码	FC1, FC2, FC3, FC4, FC5, FC6, FC15, FC16, FC23
TCP连接的数量	8
输入数据数量 (PAE)	最大值 1024 注册
输入登记起始地址	0 (0x0000 hex)
输出数据长度 (PAA)	最大值 1024 注册
输出登记起始地址	2048 (0x0800 hex)

外壳材料	塑料
连接方式	机架上的模块可插拔
防护等级	IP20
工作温度	-40...+70 °C
储藏温度	-40...+85 °C
相对湿度	≤ 在40°C时为93%，根据IEC 60068-2-78标准
振动测试	符合IEC 60068-2-6标准
冲击测试	符合IEC 60068-2-27标准
EMC	符合EN 61326-1标准 符合Namur NE21标准
MTTF	58 年 符合SN 29500 (Ed.99) 40 °C认证
尺寸	18 x 118 x 106 mm

认证	ATEX防爆型 cFMus cFM IECEX CCC INMETRO KOSHA EAC Ex UKCA CE
----	-------------------------------------------------------------------------------------