

DE Kurzbetriebsanleitung

IM35-...EX-HI...

Weitere Unterlagen

Ergänzend zu diesem Dokument finden Sie im Internet unter www.turck.com folgende Unterlagen:

- Datenblätter
- Zulassungen
- Konformitätserklärungen
- Sicherheitshandbuch

Zu Ihrer Sicherheit

Bestimmungsgemäße Verwendung

Die Analogsignaltrenner IM35-...EX-HI... sind mit einem eigensicheren Ausgangskreis ausgestattet und übertragen Analogsignale galvanisch getrennt aus dem sicheren Bereich in den explosionsgefährdeten Bereich. Die Geräte dienen zur Ansteuerung von Aktuatoren im Ex-Bereich wie Ventilen oder Anzeigeelementen. Die Geräte sind für den Betrieb in Zone 2 geeignet. Mit den Geräten IM35-...EX-HI/24VDC lassen sich auch sicherheitsgerichtete Anwendungen bis einschließlich SIL2 (Low-Demand gemäß IEC 61508) aufbauen (Hardwarefehleroleranz HFT = 0).

⚠ GEFAHR

Die vorliegende Anleitung enthält keine Informationen zum Einsatz in sicherheitsgerichteten Anwendungen.

Lebensgefahr durch Fehlanwendung!

- ▶ Bei Einsatz in sicherheitsgerichteten Systemen: Unbedingt die Vorschriften des zugehörigen Sicherheitshandbuchs einhalten.

Die Geräte dürfen nur wie in dieser Anleitung beschrieben verwendet werden. Jede andere Verwendung gilt als nicht bestimmungsgemäß. Für daraus resultierende Schäden übernimmt Turck keine Haftung.

Allgemeine Sicherheitshinweise

- Nur fachlich geschultes Personal darf das Gerät montieren, installieren, betreiben, parametrieren und instand halten.
- Das Gerät erfüllt die EMV-Anforderungen für den industriellen Bereich. Bei Einsatz in Wohnbereichen Maßnahmen treffen, um Funkstörungen zu vermeiden.

Hinweise zum Ex-Schutz

- Nationale und internationale Vorschriften für den Explosionsschutz beachten.
- Bei Einsatz des Gerätes in Ex-Kreisen muss der Anwender über Kenntnisse im Explosionsschutz (IEC/EN 60079-14 etc.) verfügen.
- Das Gerät nur innerhalb der zulässigen Betriebs- und Umgebungsbedingungen (siehe Zulassungsdaten und Auflagen durch die Ex-Zulassung) einsetzen.
- „Nachweis der Eigensicherheit“ durchführen.

Auflagen durch die Ex-Zulassungen bei Einsatz in Zone 2

- Gerät in ein Gehäuse nach IEC/EN 60079-0 mit einer Schutzart mind. IP54 montieren.
- Nicht eigensichere Stromkreise nur trennen und verbinden, wenn keine Spannung anliegt.
- Für den Versorgungsstromkreis durch externe Maßnahmen verhindern, dass die Bemessungsspannung durch Störungen um mehr als 40 % überschritten wird.
- Bei Verdrahtung mit Litzendrähten: Drahtenden mit Ader-Endhülsen versehen.
- Gerät nur in Bereichen mit einem Verschmutzungsgrad von maximal 2 einsetzen.

Produktbeschreibung

Geräteübersicht

Siehe Abb. 1: Frontansicht, Abb. 2: Abmessungen IM35-11EX..., Abb. 3: Abmessungen IM35-22EX....

Funktionen und Betriebsarten

Die Analogsignaltrenner sind mit einem Eingangskreis von 0/4...20 mA und einem eigensicheren Ausgangskreis von 0/4...20 mA ausgestattet. Das Analogsignal wird ohne Beeinflussung 1:1 aus dem sicheren Bereich in den explosionsgefährdeten Bereich galvanisch getrennt übertragen. Des Weiteren können HART-Signale bidirektional übertragen werden.

Die Anzahl der Kanäle und die Spannungsversorgung sind in der folgenden Tabelle aufgeführt:

Typ	Anzahl der Kanäle	Spannungsversorgung
IM35-11EX-HI/24VDC	1	24 VDC
IM35-22EX-HI/24VDC	2	24 VDC
IM35-11EX-HI	1	20...125 VDC, 20...250 VAC (Weitspannungsnetzteil)
IM35-22EX-HI	2	20...125 VDC, 20...250 VAC (Weitspannungsnetzteil)

FR Guide d'utilisation rapide

IM35-...EX-HI...

Documents complémentaires

Vous trouverez les documents suivants contenant des informations complémentaires à la présente notice sur notre site Web www.turck.com :

- Fiches techniques
- Homologations
- Déclarations de conformité
- Manuel relatif à la sécurité

Pour votre sécurité

Utilisation conforme

Les séparateurs de signaux analogiques IM35-...EX-HI... sont équipés d'un circuit de sortie à sécurité intrinsèque et transmettent des signaux analogiques séparés galvaniquement de la zone sécurisée vers la zone à risque d'explosion. Les appareils servent à commander des actionneurs dans la zone Ex, comme des vannes ou des éléments d'affichage.

Les appareils sont conçus pour un fonctionnement en zone 2. Les appareils IM35-...EX-HI/24VDC permettent également de mettre en place des applications de sécurité, notamment des applications SIL2 (Low Demand selon CEI 61508 ; tolérance aux pannes matérielles HFT = 0).

⚠ DANGER

La présente notice ne contient pas d'informations relatives à une utilisation dans des applications de sécurité.

Danger de mort en cas d'application non conforme !

- ▶ En cas d'utilisation dans des systèmes de sécurité : Veuillez impérativement respecter les consignes du manuel relatif à la sécurité correspondant.

Les appareils doivent exclusivement être utilisés conformément aux indications figurant dans la présente notice. Toute autre utilisation est considérée comme non conforme. La société Turck décline toute responsabilité en cas de dommages causés par une utilisation non conforme.

Consignes de sécurité générales

- Seul un personnel qualifié est habilité à monter, installer, utiliser, paramétrer et effectuer la maintenance de l'appareil.
- L'appareil répond aux exigences CEM pour le domaine industriel. En cas d'utilisation dans une zone résidentielle, prendre des mesures pour éviter les interférences radio.

Indications relatives à la protection contre les explosions

- Respectez les consignes nationales et internationales relatives à la protection contre les explosions.
- En cas d'utilisation de l'appareil dans des zones à risque d'explosion, vous devez en outre disposer des connaissances requises en matière de protection contre les explosions (CEI/EN 60079-14, etc.).
- Utilisez uniquement l'appareil dans le respect le plus strict des conditions ambiantes et des conditions d'exploitation autorisées (voir données de certification et consignes relatives à l'homologation Ex).
- Réalisez la « Preuve de la sécurité intrinsèque ».

Exigences relatives aux certificats Ex en cas d'utilisation en zone 2

- Montez l'appareil dans un boîtier conforme à la norme CEI/EN 60079-0 avec un indice de protection IP54 minimum conforme à la norme CEI/EN 60529.
- Les circuits à sécurité électrique non intrinsèque doivent être séparés et raccordés uniquement lorsqu'aucune tension n'est présente.
- Des mesures externes doivent être prises pour le circuit d'alimentation, afin d'éviter que la tension nominale soit dépassée de plus de 40 % suite à des perturbations.
- Si le câblage est constitué de fils torsadés : équipez-le d'embouts conducteurs.
- Utilisez l'appareil seulement dans les zones avec un degré de pollution de maximalement 2.

Description du produit

Aperçu de l'appareil

Voir fig. 1 : Vue de face, fig. 2 : Dimensions IM35-11EX..., fig. 3 : Dimensions IM35-22EX...

Fonctions et modes de fonctionnement

Les séparateurs de signaux analogiques sont munis d'un circuit d'entrée de 0/4...20 mA et d'un circuit de sortie à sécurité intrinsèque de 0/4...20 mA. Le signal analogique est transmis sans influence 1:1 de la zone sûre vers la zone à risque d'explosion, avec séparation galvanique. En outre, les signaux HART peuvent être transmis de manière bidirectionnelle.

Le nombre de canaux et l'alimentation en tension sont indiqués dans le tableau suivant :

Type	Nombre de canaux	Alimentation en tension
IM35-11EX-HI/24VDC	1	24 VDC
IM35-22EX-HI/24VDC	2	24 VDC
IM35-11EX-HI	1	20...125 VDC, 20...250 VAC (alimentation de tension de grande portée)
IM35-22EX-HI	2	20...125 VDC, 20...250 VAC (alimentation de tension de grande portée)

EN Quick Start Guide

IM35-...EX-HI...

Other documents

Besides this document, the following material can be found on the Internet at www.turck.com:

- Data sheets
- Approvals
- Declarations of conformity
- Safety manual

For your safety

Intended use

The IM35-...EX-HI... analog signal isolators are equipped with an intrinsically safe input circuit and transfer the galvanically isolated analog signals from the safe area to the Ex area. The devices are intended for the control of actuators such as valves or indicator elements in the Ex area.

The devices are suitable for operation in Zone 2. The IM35-...EX-HI/24VDC devices also enable the creation of safety-related applications up to and including SIL2 (low demand in accordance with IEC 61508; hardware fault tolerance HFT = 0).

⚠ DANGER

These instructions do not provide any information on use in safety-related applications.

Danger to life due to misuse!

- ▶ When using the device in safety-related systems: Observe the instructions contained in the associated safety manual without fail.

The devices must only be used as described in these instructions. Any other use is not in accordance with the intended use. Turck accepts no liability for any resulting damage.

General safety instructions

- The device must only be mounted, installed, operated, parameterized and maintained by trained and qualified personnel.
- The device meets the EMC requirements for industrial areas. When used in residential areas, take measures to prevent radio interference.

Notes on Ex protection

- Observe national and international regulations for explosion protection.
- When using the device in Ex circuits, the user must also have an additional knowledge of explosion protection (IEC/EN 60079-14 etc.).
- Only use the device within the permissible operating and ambient conditions (see certification data and Ex approval specifications).
- Carry out "Proof of intrinsic safety".

Requirements for Ex approval for use in Zone 2

- Install the device in an enclosure according to IEC/EN 60079-0 with a degree of protection of at least IP54.
- Only disconnect and connect non-intrinsically safe electrical circuits if no voltage is applied.
- Use external measures to prevent the rated voltage of the power supply circuit from being exceeded by more than 40 % due to faults.
- When using stranded wire: Provide the wire ends with ferrules.
- Use the device only in areas with a contamination level of no higher than 2.

Product description

Device overview

See fig. 1: front view, fig. 2: dimensions IM35-11EX..., fig. 3: dimensions IM35-22EX....

Functions and operating modes

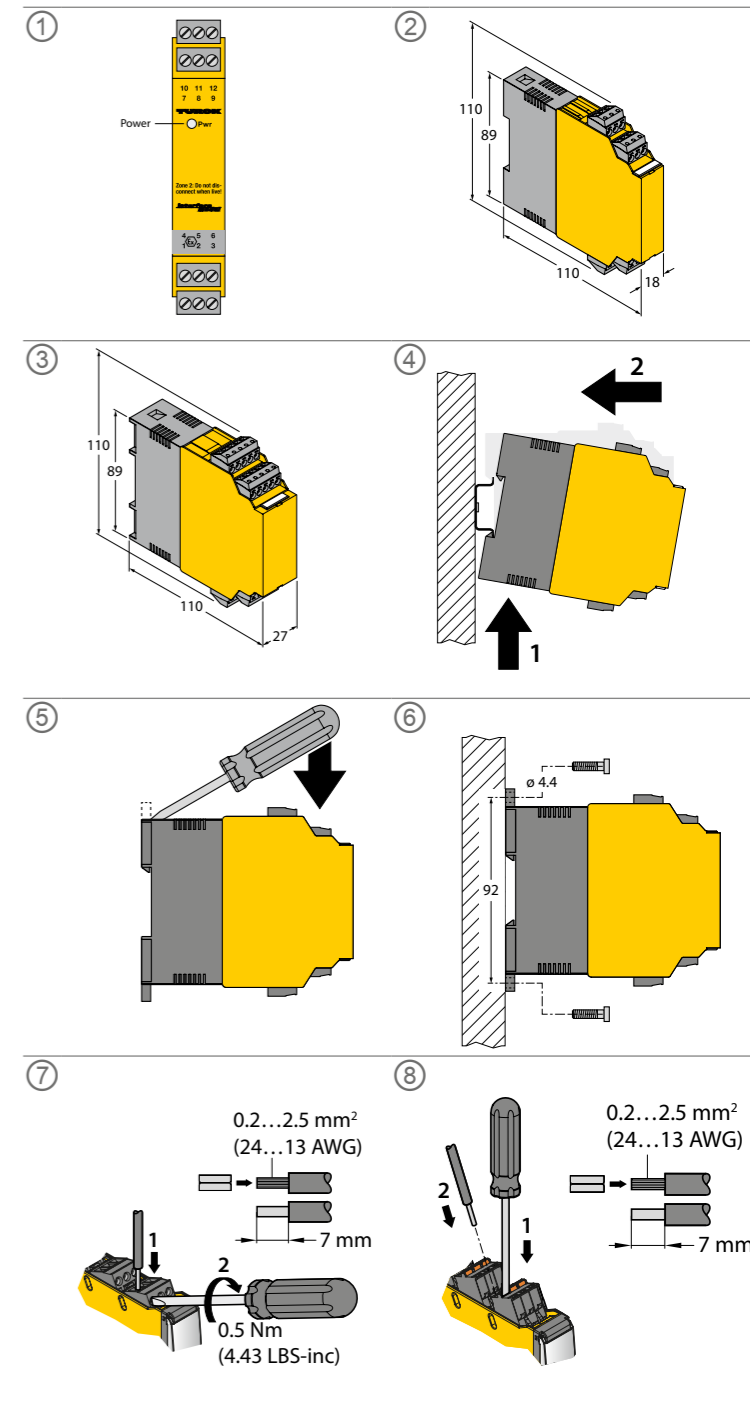
The analog signal isolators are provided with a 0/4...20 mA input circuit and a 0/4...20 mA intrinsically safe output circuit. The galvanically isolated analog signal is transferred 1:1 from the safe area to the Ex area. The bidirectional transfer of HART signals is also possible. Refer to the following table for the number of channels and the power supply:

Type	Number of channels	Power supply
IM35-11EX-HI/24VDC	1	24 VDC
IM35-22EX-HI/24VDC	2	24 VDC
IM35-11EX-HI	1	20...125 VDC, 20...250 VAC (universal voltage power supply unit)
IM35-22EX-HI	2	20...125 VDC, 20...250 VAC (universal voltage power supply unit)



IM35-...EX-HI...
Analog Signal Isolator
Quick Start Guide
Doc. no. D201102 2405

Additional information see



DE Kurzbetriebsanleitung

Montieren

GEFAHR

Explosionsfähige Atmosphäre
Explosion durch zündfähige Funken!
 Bei Einsatz in Zone 2:
 ▶ Gerät in ein Gehäuse nach IEC/EN 60079-0 mit einer Schutzart von mind. IP54 montieren.
 ▶ Bei der Montage darauf achten, dass in diesem Gehäuse die zulässige Betriebstemperatur des Geräts auch bei ungünstigen Umgebungsbedingungen nicht überschritten wird.

Montieren auf Hutschiene

▶ Gerät auf eine Hutschiene montieren (siehe Abb. 4).

Montieren auf Montageplatte

▶ Gerät auf einer Montageplatte montieren (siehe Abb. 5 und Abb. 6).

Anschließen

▶ Bei Verdrahtung mit Litzendrähten: Drahtenden mit Ader-Endhülsen versehen.
 ▶ Geräte mit Schraubklemmen gemäß Abb. 7 anschließen.
 ▶ Geräte mit Federzugklemmen gemäß Abb. 8 anschließen.
 ▶ Zwischen den Anschlusskreisen eigensicherer und nicht eigensicherer Stromkreise einen Abstand von 50 mm (Fadenmaß) gemäß Abb. 9 einhalten.

In Betrieb nehmen

Nach Anschluss der Leitungen und Aufschalten der Versorgungsspannung geht das Gerät automatisch in Betrieb.

Betreiben

LED-Anzeigen

LED	Farbe	Bedeutung
Pwr	grün	Gerät ist betriebsbereit

Reparieren

Sollte das Gerät defekt sein, nehmen Sie es außer Betrieb. Das Gerät darf nur durch Turck repariert werden. Bei Rücksendung an Turck beachten Sie bitte unsere Rücknahmebedingungen.

Entsorgen

Die Geräte müssen fachgerecht entsorgt werden und gehören nicht in den normalen Hausmüll.

FR Guide d'utilisation rapide

Installation

DANGER

Atmosphère présentant un risque d'explosion
Explosion par étincelles inflammables !
 En cas d'utilisation en zone 2:
 ▶ Montez l'appareil dans un carter conforme à la norme CEI/EN 60079-0 avec indice de protection IP54 minimum.
 ▶ Lors du montage, assurez-vous que la température d'exploitation maximale de l'appareil n'est pas dépassée dans ce boîtier, même en cas de conditions ambiantes défavorables.

Montage sur le rail symétrique

▶ Montez l'appareil sur un rail symétrique (voir fig. 4).

Montage sur une plaque de montage

▶ Montez l'appareil sur un panneau de montage (voir fig. 5 et fig. 6).

Raccordement

▶ Si le câblage est constitué de fils torsadés : équipez-le d'embouts conducteurs.
 ▶ Raccordez les appareils avec des bornes à vis conformément à la fig. 7.
 ▶ Raccordez les appareils avec des bornes à vis conformément à la fig. 8.
 ▶ Maintenez un écart de 50 mm (mesure de fil) entre les circuits de raccordement des circuits électriques avec et sans sécurité intrinsèque, conformément à la fig. 9.

Mise en service

L'appareil se met automatiquement en marche après le raccordement des câbles et l'activation de la tension d'alimentation.

Fonctionnement

Affichage LED

LED	Couleur	Signification
Pwr	Verte	L'appareil est opérationnel

Réparation

En cas de dysfonctionnement, mettez l'appareil hors tension. Seul Turck est habilité à réparer l'appareil. En cas de retour à Turck, veuillez respecter les conditions de reprise.

Mise au rebut

Les appareils doivent être mis au rebut de manière appropriée et ne peuvent être jetés avec les ordures ménagères.

EN Quick Start Guide

Installing

DANGER

Potentially explosive atmosphere
Risk of explosion due to spark ignition!
 When used in Zone 2:
 ▶ Install the device in an enclosure according to IEC/EN 60079-0 with a degree of protection of at least IP54.
 ▶ When mounting the device, ensure that its permissible operating temperature is not exceeded even in unfavorable ambient conditions.

DIN rail installation

▶ Install the device on a DIN rail (see fig. 4).

Mounting plate installation

▶ Mount the device on a mounting panel (see fig. 5 and fig. 6).

Connection

▶ When using stranded wire: Provide the wire ends with ferrules.
 ▶ Connect the devices with screw terminals as shown in fig. 7.
 ▶ Connect the devices with spring-type terminals as shown in fig. 8.
 ▶ Maintain a distance of 50 mm (thread distance) between the connection circuits of intrinsically safe and non-intrinsically safe circuits as shown in fig. 9.

Commissioning

The device is operational automatically once the cables are connected and the power supply is switched on.

Operation

LED indications

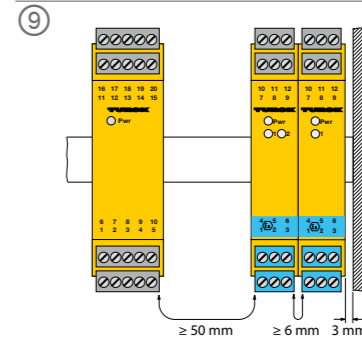
LED	Color	Meaning
Pwr	Green	Device is operational

Repair

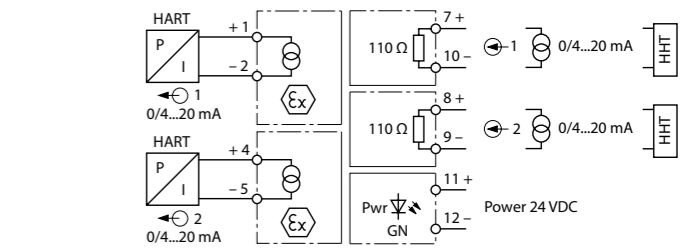
The device must be decommissioned if it is faulty. The device may only be repaired by Turck. Observe our return acceptance conditions when returning the device to Turck.

Disposal

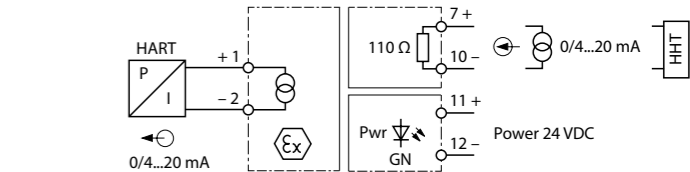
The devices must be disposed of properly and do not belong in the domestic waste.



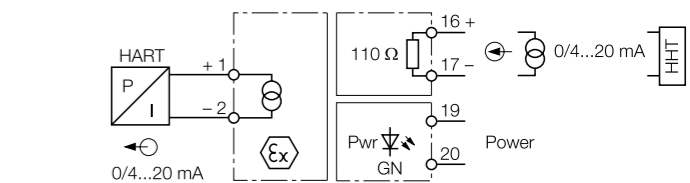
Wiring diagrams



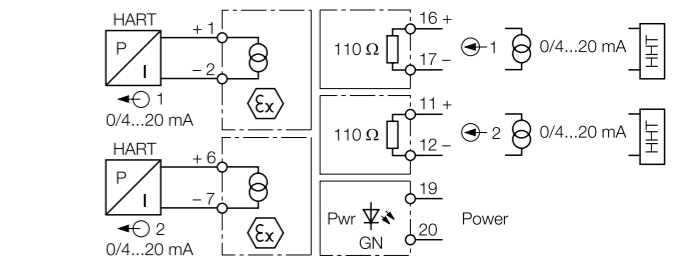
IM35-22EX-HI/24VDC



IM35-11EX-HI/24VDC



IM35-11EX-HI



IM35-22EX-HI

Certification data

Approvals and markings (IM35-...EX-HI/24VDC)

Approvals	Markings
TÜV 19 ATEX 244294 X	Ⓜ II (1) G [Ex ia Ga] IIC
EMA 21 UKEX 0027 X	Ⓜ II (1) D [Ex ia Da] IIIC
CE 0102 UK 2503	Ⓜ II 3 (1) G Ex ec [ia Ga] IIC T4 Gc
IECEX TUN 06.0012X	Ⓜ II 3 G (1) D Ex ec [ia IIIC Da] IIC T4 Gc
隔離式安全柵	[Ex ia Ga] IIC
CCC	[Ex ia Da] IIIC
KS	Ex ec [ia Ga] IIC T4 Gc
	Ex ec [ia IIIC Da] IIC T4 Gc
	인증서발급기관명: 한국산업안전보건공단
	안전인증번호: 15-AV4BO-0447
	안전한 사용을 위한 조건: 발급된 인증서 참조

Permissible ambient temperature range T_{amb} : -25...+70 °C

Electrical data

Supply circuit	Contacts	Values
non intrinsically safe	Contacts 11+, 12- resp.	$U_n = 24$ VDC (max. 35 VDC) $U_m = 253$ VAC, resp. 125 VDC
Input circuits non intrinsically safe	Contacts 8+, 9- resp. 7+ and 10-	$U = 15$ V, 50 mA $U_m = 253$ VAC, resp. 125 VDC
Output circuits intrinsically safe	Contacts 1+, 2- resp. 4+, 5-	Maximum values per channel: $U_0 = 15.9$ V $I_0 = 60$ mA $R = 528$ Ω $P_0 = 470$ mW Characteristic curve: trapezoidal $L_1 =$ negligible $C_1 = 5$ nF

The maximum values of the tables are also allowed to be used up to the permissible limits as concentrated capacitances and as concentrated inductances:

Ex ia	IIC	IIB	IIB	IIB
L_0 max.	5 mH	0.5 mH	10 mH	0.5 mH
C_0 max.	135 nF	330 nF	860 nF	2.2 μF

The intrinsically safe resp. energy limited output circuits are safely galvanically separated from the non intrinsically safe resp. non energy limited circuits up to a peak crest value of the voltage of 375 V.

Approvals and markings (IM35-...EX-HI)

Approvals	Markings
IBExU08ATEX1130X	Ⓜ II (1) G [Ex ia Ga] IIC
CE 0102 UK 2503	Ⓜ II (1) D [Ex ia Da] IIIC
	Ⓜ II 3 (1) G Ex ec [ia Ga] IIC T4 Gc
	Ⓜ II (1D) 3G Ex ec [ia IIIC Da] IIC T4 Gc

Permissible ambient temperature range T_{amb} : -25...+70 °C

Electrical data

Supply circuit	Contacts	Values
non intrinsically safe	Contacts 19+, 20-	$U_n = 20...250$ VAC, 20...125 VDC $P_N = \leq 3$ W $U_m = 253$ VAC, resp. 125 VDC
Input circuits non intrinsically safe	Contacts 11+, 12- and 16+, 17-	$U = \leq 15$ V $I = 50$ mA
Output circuits intrinsically safe	Contacts 1+, 2- and 6+, 7-	Maximum values per channel: $U_0 = 15.9$ V $I_0 = 59.5$ mA $R_1 = 528$ Ω $P_0 = 467$ mW Characteristic curve: trapezoidal $L_1 =$ negligible $C_1 = 5.2$ nF

The maximum values of the tables are also allowed to be used up to the permissible limits as concentrated capacitances and as concentrated inductances (per channel):

Ex ia	IIC	IIB	IIB	IIB
L_0 max.	5 mH	1 mH	5 mH	1 mH
C_0 max.	135 nF	285 nF	1.1 μF	1.8 μF

The intrinsically safe resp. energy limited output circuits are safely galvanically separated from the non intrinsically safe resp. non energy limited circuits up to a peak crest value of the voltage of 375 V.

IM35-...EX-HI...

Outros documentos

Além deste documento, o seguinte material pode ser encontrado na Internet em www.turck.com:

- Folhas de dados
- Homologações
- Declarações de conformidade
- Manual de segurança

Para sua segurança

Finalidade de uso

Os isoladores de sinal analógico IM35-...EX-HI... são equipados com um circuito de entrada intrinsecamente seguro e transferem os sinais da medida analógica da área segura para a área Ex. Os dispositivos destinam-se ao controle de atuadores como válvulas ou elementos indicadores na área Ex.

Os dispositivos são adequados para operação na zona 2. Os dispositivos IM35-...EX-HI/24VDC também permitem aplicações de segurança até, e incluindo, SIL2 (baixa demanda de acordo com a IEC 61508; tolerância de falhas de hardware HFT = 0).

⚠ PERIGO

Essas instruções não contêm qualquer informação sobre o uso em aplicações de segurança.

Risco de morte devido ao mau uso!

- ▶ Ao usar o dispositivo em sistemas relacionados à segurança: Certifique-se de observar as instruções contidas no manual de segurança associado.

Os dispositivos devem ser usados apenas como descrito nessas instruções. Qualquer outro uso está fora de concordância com o uso pretendido. A Turck se exime de qualquer responsabilidade por danos resultantes.

Instruções gerais de segurança

- O dispositivo só deve ser montado, instalado, operado, parametrizado e mantido por pessoal treinado profissionalmente.
- O dispositivo atende aos requisitos EMC para a área industrial. Quando usado em áreas residenciais, tome medidas para evitar interferência de rádio.

Notas de proteção Ex

- Observe os regulamentos nacionais e internacionais para proteção contra explosão.
- Ao usar o dispositivo em circuitos Ex, o usuário deverá ter conhecimento prático sobre proteção contra explosões (IEC/EN 60079-14, etc.).
- Use apenas o dispositivo em condições ambientais e de operação permitidas (consulte os dados de certificação e as especificações de Homologação Ex).
- Execute a "prova de segurança intrínseca".

Requisitos da Homologação Ex para uso na Zona 2

- Instale o dispositivo em um painel de acordo com a IEC/EN 60079-0, com um tipo de proteção de pelo menos IP54, de acordo com a IEC/EN 60529.
- Somente desconecte e conecte circuitos elétricos não intrinsecamente seguros se não houver tensão aplicada.
- Tome medidas externas para evitar que a tensão nominal do circuito de alimentação ultrapasse 40% devido a avarias.
- Ao usar fio trançado: Coloque ponteiras nas extremidades do fio.
- Somente utilize o aparelho em áreas com um grau de sujeira de no máximo 2.

Descrição do produto

Visão geral do produto

Veja a fig. 1: Visão frontal, fig. 2: Dimensões IM35-11EX..., fig. 3: Dimensões IM35-22EX...

Funções e modos de operação

Os isoladores de sinal analógico são equipados com um circuito de entrada de 0/4...20 mA e um circuito de saída de 0/4...20 mA. O sinal analógico isolado galvanicamente é transferido 1:1 da área segura para a área Ex. A transferência bidirecional de sinais HART também é possível. Consulte a tabela a seguir para saber o número de canais e a fonte de alimentação:

Tipo	Quantidade de canais	Fonte de alimentação
IM35-11EX-HI/24VDC	1	24 VCC
IM35-22EX-HI/24VDC	2	24 VCC
IM35-11EX-HI	1	20...125 VCC, 20...250 VAC (unidade de alimentação de tensão universal)
IM35-22EX-HI	2	20...125 VCC, 20...250 VAC (unidade de alimentação de tensão universal)

IM35-...EX-HI...

Documentos adicionales

Además de este documento, se puede encontrar el siguiente material en la Internet en www.turck.com:

- Hojas de datos
- Aprobaciones
- Declaraciones de conformidad
- Manual de seguridad

Para su seguridad

Uso correcto

El IM35-...EX-HI... Los aisladores de señal analógica están equipados con un circuito de entrada intrinsecamente seguro y transfieren las señales analógicas galvanicamente aisladas del área segura al área resistente a explosiones. Los dispositivos están diseñados para el control de actuadores como válvulas o elementos indicadores en el área resistente a explosiones.

Los dispositivos son adecuados para el funcionamiento en la zona 2. Además, los dispositivos IM35-...EX-HI/24VDC permiten la creación de aplicaciones relacionadas con la seguridad que se extienden hasta la categoría SIL2 (baja demanda en conformidad con IEC 61508; tolerancia a fallos de hardware HFT = 0).

⚠ PELIGRO

Estas instrucciones no contienen información de uso en aplicaciones de seguridad.

Riesgo de muerte por uso inadecuado.

- ▶ Cuando se utiliza el dispositivo en sistemas de seguridad: Respete las instrucciones contenidas en el manual de seguridad relacionado en todo momento.

Los dispositivos solo se deben usar como se describe en estas instrucciones. Ninguna otra forma de uso corresponde al uso previsto. Turck no se responsabiliza de los daños derivados de dichos usos.

Instrucciones generales de seguridad

- Solo personal capacitado profesionalmente puede montar, instalar, operar, parametrizar y dar mantenimiento al dispositivo.
- El dispositivo cumple los requisitos de EMC para las zonas industriales. Cuando se utilice en zonas residenciales, tome medidas para evitar interferencias de radio.

Notas de protección contra explosiones

- Siga las normas nacionales e internacionales para la protección contra explosiones.
- Cuando se utiliza el dispositivo en circuitos con riesgos de explosiones, el usuario debe tener conocimiento adicional de la protección contra explosiones (norma IEC/EN 60079-14, etc.).
- Utilice el dispositivo solo dentro de las condiciones ambientales y de funcionamiento admisibles (consulte las condiciones y los datos de certificación de las aprobaciones contra explosiones).
- Lleve a cabo la "Prueba de seguridad intrínseca".

Requisitos de la aprobación contra explosiones para uso en la `zona 2

- Instale el dispositivo en un gabinete en conformidad con la norma IEC/EN 60079-0 con un tipo de protección con clasificación IP54 como mínimo, en conformidad con la norma IEC/EN 60529.
- Solo desconecte y conecte circuitos eléctricos intrinsecamente inseguros si no se aplica corriente.
- Utilice medidas externas para evitar que el voltaje nominal del circuito de alimentación se supere en más de un 40 % debido a fallos.
- Cuando se utiliza un cable trenzado: Coloque casquillos en los extremos de los cables.
- Utilice el equipo solo en aquellas zonas cuyo grado de contaminación sea como máximo de 2.

Descripción del producto

Descripción general del dispositivo

Consulte la fig. 1: Vista delantera, fig. 2: Dimensiones IM35-11EX..., fig. 3: Dimensiones IM35-22EX...

Funciones y modos de operación

Los aisladores de señal analógica se proporcionan con un circuito de entrada de 0/4 a 20 mA y un circuito de salida intrinsecamente seguro de 0/4 a 20 mA. La señal analógica galvanicamente aislada se transfiere 1:1 desde el área segura al área resistente a explosiones. También es posible la transferencia bidireccional de señales HART.

Consulte la siguiente tabla para conocer el número de canales y la fuente de alimentación:

Tipo	Número de canales	Fuente de alimentación
IM35-11EX-HI/24VDC	1	24 V CC
IM35-22EX-HI/24VDC	2	24 V CC
IM35-11EX-HI	1	20...125 V CC, 20...250 VAC (unidad de suministro de alimentación universal)
IM35-22EX-HI	2	20...125 V CC, 20...250 VAC (unidad de suministro de alimentación universal)

IM35-...EX-HI...

其他文档

除了本文档之外,还可在www.turck.com网站上查看以下材料:

- 数据表
- 认证
- 合规声明
- 安全手册

安全须知

预期用途

IM35-...EX-HI... 模拟信号隔离器配有本安输入电路,可将电隔离模拟信号从安全区域传输至防爆区域。这些装置用于控制防爆区域中的阀门等执行器或指示元件。本装置适合在2类危险区域中工作。IM35-...EX-HI/24VDC装置还能构建认证等级高达SIL2的安全应用(低安全要求符合IEC 61508标准;硬件容错HFT = 0)。

⚠ 危险

本说明不包含任何涉及安全应用的信息。

使用不当会危及生命!

- ▶ 在涉及安全性的系统中使用该装置时:务必按照相关安全手册中的说明进行操作。

必须严格按照这些说明使用该装置。任何其他用途都不属于预期用途。图尔克公司不会对非预期用途导致的任何损坏承担责任。

一般安全须知

- 该装置的组装、安装、操作、参数设定和维护只能由经过专业培训的人员执行。
- 该装置符合工业领域的EMC要求。在住宅区使用时,请采取措施以防止无线电干扰。

防爆说明

- 请遵守国内和国际防爆法规。
- 将该装置应用到防爆电路时,用户还必须具有额外的防爆知识(GB/T 3836.15等)。
- 仅在允许的工作条件和环境条件中使用本装置(参见认证数据和防爆认证规格)。
- 实施“本安防爆”。

关于在危险2区中使用的防爆认证要求

- 将装置安装在符合GB/T 3836.1标准且防护等级至少为IP54的外壳内。
- 仅在未施加电压时,才能断开和连接非本安型电路。
- 采取外部措施以防止电源电路因故障而超过额定电压40%以上。
- 使用绞线时:为线端提供套圈。
- 只能在污染等级不超过2级的环境中使用该装置。

产品描述

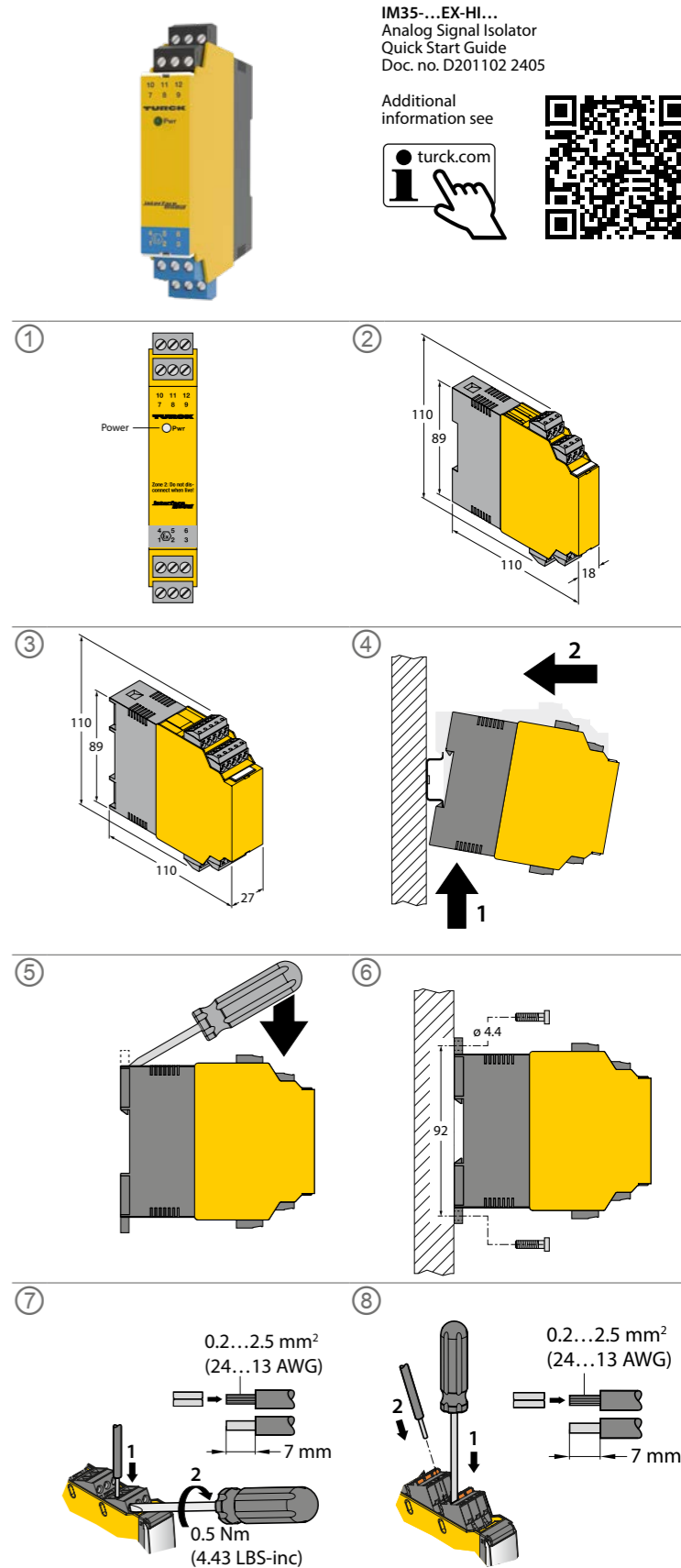
装置概览

见图1:正视图,图2:IM35-11EX...尺寸,图2:IM35-22EX...尺寸。

产品功能和工作模式

该模拟信号隔离器配有0/4...20 mA输入回路和0/4...20 mA本安输出回路。它将电隔离模拟信号以1:1的比例从安全区传输至防爆区。也可以双向传输HART信号。有关通道数和电源,请参见下表:

类型	通道数	电源
IM35-11EX-HI/24VDC	1	24 VDC
IM35-22EX-HI/24VDC	2	24 VDC
IM35-11EX-HI	1	20...125 VDC, 20...250 VAC (供电单元通用电压)
IM35-22EX-HI	2	20...125 VDC, 20...250 VAC (供电单元通用电压)



IM35-...EX-HI...
Analog Signal Isolator
Quick Start Guide
Doc. no. D201102 2405

Additional information see



PT Guia de Início Rápido

Instalação

- ⚠ PERIGO**
 Atmosferas explosivas
Risco de explosão em virtude de faíscas inflamáveis!
 Quando usado na Zona 2:
- ▶ Instale o dispositivo em um gabinete em conformidade com a IEC/EN 60079-0, com um tipo de proteção de pelo menos IP54.
 - ▶ Ao montar, certifique-se de que a temperatura de operação permitida do dispositivo não seja excedida, mesmo em condições ambientais desfavoráveis.

- Instalação do trilho DIN**
- ▶ Instale o dispositivo em um trilho DIN (ver fig. 4).

- Instalação da placa de montagem**
- ▶ Monte o dispositivo em um painel de montagem (consulte a fig. 5 e a fig. 6).

- Conexão**
- ▶ Ao usar fio trançado: Coloque ponteiras nas extremidades do fio.
 - ▶ Conecte os dispositivos com terminais de parafuso, como mostra a fig. 7.
 - ▶ Conecte os dispositivos com terminais de mola, como mostra a fig. 8.
 - ▶ Mantenha uma distância de 50 mm (distância do fio) entre os circuitos de conexão de circuitos intrinsecamente seguros e não intrinsecamente seguros, como mostra a fig. 9.

Comissionamento
 O dispositivo fica automaticamente operacional assim que os cabos são conectados e a fonte de alimentação ligada.

Operação
Indicações LED

LED	Cor	Significado
Pwr	Verde	O dispositivo está em funcionamento

Reparo
 O dispositivo deverá ser desativado caso esteja com defeito. O dispositivo pode ser consertado somente pela Turck. Observe nossas condições para aceitação de devolução ao devolver o dispositivo à Turck.

Descarte
 Os dispositivos devem ser descartados corretamente e não em um lixo doméstico normal.

Certification data

Approvals and markings (IM35-...EX-HI/24VDC)

Approvals	Markings
TÜV 19 ATEX 244294 X	Ⓜ II (1) G [Ex ia Ga] IIC
EMA 21 UKEX 0027 X	Ⓜ II (1) D [Ex ia Da] IIIC
	Ⓜ II 3 (1) G Ex ec [ia Ga] IIC T4 Gc
IECEX TUN 06.0012X	Ⓜ II 3 G (1) D Ex ec [ia IIIC Da] IIC T4 Gc
隔離式安全柵	[Ex ia Ga] IIC
	[Ex ia Da] IIIC
	Ex ec [ia Ga] IIC T4 Gc
	Ex ec [ia IIIC Da] IIC T4 Gc
	인증서발급기관명: 한국산업안전보건공단
	안전인증번호: 15-AV4BO-0447
	안전한 사용을 위한 조건: 발급된 인증서 참조

Permissible ambient temperature range T_{amb}: -25...+70 °C

ES Manual rápido de funcionamiento

Instalación

- ⚠ PELIGRO**
 Entorno potencialmente explosivo
Riesgo de explosión por encendido de chispa.
 Cuando se utilice en la Zona 2:
- ▶ Instale el dispositivo en un gabinete en conformidad con la norma IEC/EN 60079-0 con un tipo de protección con clasificación IP54 como mínimo.
 - ▶ Cuando realice la instalación, asegúrese de que no se supere la temperatura de funcionamiento admisible para el dispositivo, incluso en condiciones ambientales desfavorables.

- Instalación de riel DIN**
- ▶ Instale el dispositivo en un riel DIN (consulte la fig. 4).

- Instalación de la placa de montaje**
- ▶ Monte el dispositivo en un panel de montaje (consulte las fig. 5 y 6).

- Conexión**
- ▶ Cuando se utiliza un cable trenzado: Coloque casquillos en los extremos de los cables.
 - ▶ Conecte los dispositivos con terminales roscados como se muestra en la fig. 7.
 - ▶ Conecte los dispositivos con terminales con abrazadera tipo resorte, como se muestra en la fig. 8.
 - ▶ Mantenga una distancia de 50 mm (espacio de la rosca) entre los circuitos de conexión intrinsecamente seguros y los circuitos no intrinsecamente seguros, como se muestra en la fig. 9.

Puesta en marcha
 El dispositivo se pondrá automáticamente en funcionamiento una vez que se conecten los cables y se encienda la fuente de alimentación.

Funcionamiento
Indicaciones LED

LED	Color	Significado
Pwr	Verde	El dispositivo está listo para utilizarlo

Reparación
 El dispositivo se debe desinstalar si presenta fallas. El dispositivo solo puede ser reparado por Turck. Consulte nuestras políticas de devolución cuando devuelva el dispositivo a Turck.

Eliminación de desechos
 Los dispositivos se deben desechar correctamente y no se deben mezclar con desechos domésticos normales.

ZH 快速入门指南

安装

- ⚠ 危险**
 有爆炸危险的环境
 火花可导致爆炸危险!
 在2类危险区域中使用:
- ▶ 将该装置安装在符合GB/T 3836.1标准且防护等级至少为IP54的外壳内。
 - ▶ 安装该装置时,即便在不利的环境条件下也应确保不要超过其允许的工作温度。

- DIN导轨安装**
- ▶ 将该装置安装至DIN导轨(见图3)。

- 安装板安装**
- ▶ 将该装置安装到安装板上(参见图5和图6)。

- 连接**
- ▶ 使用绞线时:为线端提供套圈。
 - ▶ 将该装置与螺钉式端子相连,如图7所示。
 - ▶ 将该装置与弹簧夹端子相连,如图8所示。
 - ▶ 使本安型连接电路与非本安型电路之间保持50 mm(螺距)间隔,如图9所示。

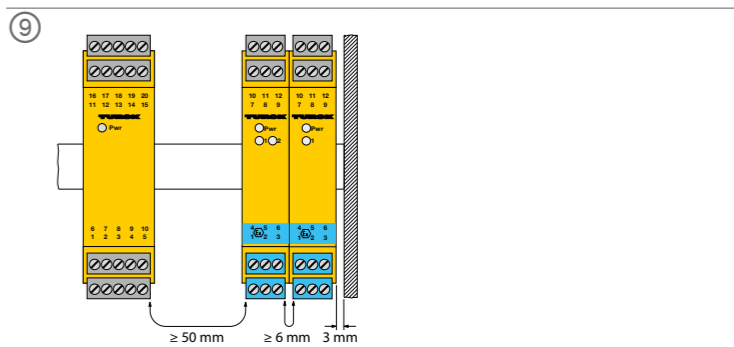
调试
 一旦连接线缆并接通电源,该装置将自动运行。

运行
LED指示灯

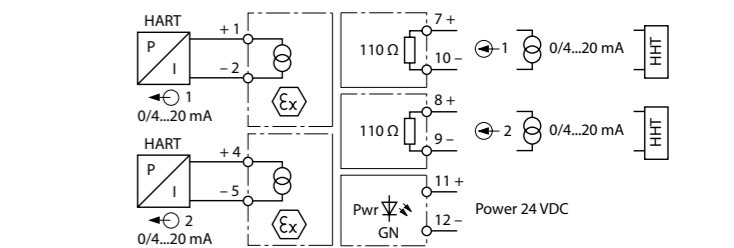
LED	颜色	含义
Pwr	绿色	装置正常运行

维修
 如果出现故障,必须停用该装置。该装置只能由图尔克公司进行维修。如果要将该装置送还给图尔克公司维修,请遵从我们的返修验收条件。

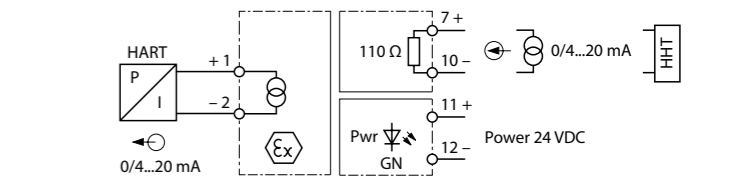
废弃处理
 必须正确地弃置该装置,不得混入普通生活垃圾中丢弃。



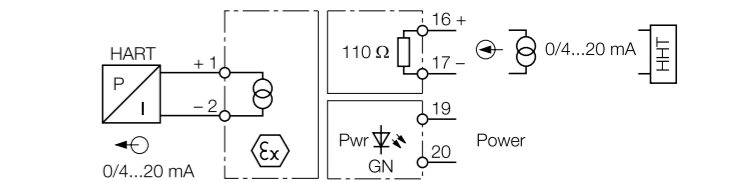
Wiring diagrams



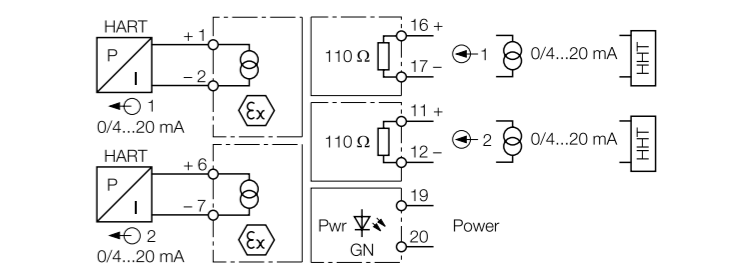
IM35-22EX-HI/24VDC



IM35-11EX-HI/24VDC



IM35-11EX-HI



IM35-22EX-HI

Electrical data

Supply circuit	Contacts	U _n = 24 VDC (max. 35 VDC)
non intrinsically safe	Contacts 11+, 12- resp.	U _m = 253 VAC, resp. 125 VDC
Input circuits	Contacts	U = 15 V, 50 mA
non intrinsically safe	Contacts 8+, 9- resp. 7+ and 10-	U _m = 253 VAC, resp. 125 VDC
Output circuits	Contacts	Maximum values per channel:
intrinsically safe	Contacts 1+, 2- resp. 4+, 5-	U ₀ = 15.9 V
Ex ia IIC/IIB/IIIC		I ₀ = 60 mA
		R = 528 Ω
		P ₀ = 470 mW
		Characteristic curve: trapezoidal
		L ₁ = negligible
		C ₁ = 5 nF

The maximum values of the tables are also allowed to be used up to the permissible limits as concentrated capacitances and as concentrated inductances:

Ex ia	IIC	IIB
L ₀ max.	5 mH	0.5 mH
C ₀ max.	135 nF	330 nF

The intrinsically safe resp. energy limited output circuits are safely galvanically separated from the non intrinsically safe resp. non energy limited circuits up to a peak crest value of the voltage of 375 V.

Approvals and markings (IM35-...EX-HI)

Approvals	Markings
IBExU08ATEX1130X	Ⓜ II (1) G [Ex ia Ga] IIC
	Ⓜ II (1) D [Ex ia Da] IIIC
	Ⓜ II 3 (1) G Ex ec [ia Ga] IIC T4 Gc
	Ⓜ II (1D) 3G Ex ec [ia IIIC Da] IIC T4 Gc

Permissible ambient temperature range T_{amb}: -25...+70 °C

Electrical data

Supply circuit	Contacts	U _n = 20...250 VAC, 20...125 VDC
non intrinsically safe	Contacts 19+, 20-	P _N = ≤ 3 W
		U _m = 253 VAC, resp. 125 VDC
Input circuits	Contacts	U = ≤ 15 V
non intrinsically safe	Contacts 11+, 12- and 16+, 17-	I = 50 mA
Output circuits	Contacts	Maximum values per channel:
intrinsically safe	Contacts 1+, 2- and 6+, 7-	U ₀ = 15.9 V
Ex ia IIC/IIB		I ₀ = 59.5 mA
		R ₁ = 528 Ω
		P ₀ = 467 mW
		Characteristic curve: trapezoidal
		L ₁ = negligible
		C ₁ = 5.2 nF

The maximum values of the tables are also allowed to be used up to the permissible limits as concentrated capacitances and as concentrated inductances (per channel):

Ex ia	IIC	IIB
L ₀ max.	5 mH	1 mH
C ₀ max.	135 nF	285 nF

The intrinsically safe resp. energy limited output circuits are safely galvanically separated from the non intrinsically safe resp. non energy limited circuits up to a peak crest value of the voltage of 375 V.

IT Brevi istruzioni per l'uso

IM35-...EX-HI...

Altri documenti

A integrazione del presente documento, sul sito internet www.turck.com è disponibile il materiale seguente:

- Schede tecniche
- Omologazioni
- Dichiarazioni di conformità
- Manuale di sicurezza

Per la vostra sicurezza

Destinazione d'uso

Gli isolatori di segnale analogici IM35-...EX-HI... sono dotati di un circuito di ingresso a sicurezza intrinseca e trasferiscono i segnali analogici ad isolamento galvanico dall'area sicura all'area a rischio esplosione. I dispositivi sono destinati al controllo di attuatori come ad esempio valvole o elementi indicatori nell'area a rischio esplosione.

I dispositivi sono adatti al funzionamento nella Zona 2. I dispositivi IM35-...EX-HI/24VDC consentono inoltre la creazione di applicazioni di sicurezza fino a SIL2 incluso (Low Demand in conformità alla norma IEC 61508; tolleranza errori hardware HFT = 0).

⚠ PERICOLO

Le presenti istruzioni non contengono informazioni per l'utilizzo in applicazioni di sicurezza.

Pericolo di morte in caso di utilizzo scorretto!

- ▶ In caso di utilizzo in sistemi di sicurezza: Osservare strettamente le disposizioni del rispettivo libretto di sicurezza.

Utilizzare i dispositivi esclusivamente come prescritto nelle presenti istruzioni. Qualsiasi altro uso non è conforme all'uso previsto. Turck declina ogni responsabilità per eventuali danni risultanti.

Indicazioni generali di sicurezza

- Le operazioni di montaggio, installazione, utilizzo, parametrizzazione e manutenzione del dispositivo devono essere eseguite esclusivamente da personale con formazione specifica.
- Il dispositivo soddisfa i requisiti EMC per le aree industriali. Se utilizzato in aree residenziali, adottare le misure necessarie per evitare interferenze radio.

Note sulla protezione antideflagrante

- Osservare le disposizioni nazionali e internazionali in materia di protezione antiesplorazione.
- In caso di utilizzo in circuiti a rischio di esplosione, l'utilizzatore deve inoltre possedere un'ulteriore conoscenza in materia di protezione antideflagrante (IEC/EN 60079-14 ecc.).
- Utilizzare il dispositivo soltanto nelle condizioni ambientali e di utilizzo ammesse (vedere dati di certificazione e specifiche di omologazione per le aree a rischio esplosione).
- Eseguire la "Prova di sicurezza intrinseca".

Requisiti per l'omologazione per le aree a rischio esplosione per l'utilizzo in Zona 2

- Installare il dispositivo in un alloggiamento a norma IEC/EN 60079-0 dotato di un livello di protezione minimo IP54 secondo IEC/EN 60529.
- Scollegare e collegare i circuiti non a sicurezza intrinseca solo in assenza di tensione.
- Adottare misure esterne per evitare che la tensione nominale del circuito di alimentazione sia superata di oltre il 40% a causa di guasti.
- Quando si utilizza un cavo a trefoli: Dotare le estremità dei cavi di boccole.
- Utilizzare il dispositivo solo in aree con un livello di inquinamento non superiore a 2.

Descrizione del prodotto

Panoramica dei dispositivi

Vedi fig. 1: Vista frontale, fig. 2: Dimensioni IM35-11EX..., fig. 3: Dimensioni IM35-22EX....

Funzioni e modalità di funzionamento

Gli isolatori di segnale analogici sono dotati di un circuito di ingresso 0/4...20 mA e di un circuito di uscita a sicurezza intrinseca 0/4...20 mA. Il segnale analogico ad isolamento galvanico è trasmesso 1:1 dall'area sicura all'area a rischio esplosione. È anche possibile la trasmissione bidirezionale di segnali HART.

Fare riferimento alla tabella seguente per il numero di canali e l'alimentazione:

Tipo	Numero di canali	Alimentazione
IM35-11EX-HI/24VDC	1	24 VCC
IM35-22EX-HI/24VDC	2	24 VCC
IM35-11EX-HI	1	20...125 VCC, 20...250 VAC (alimentatore a tensione universale)
IM35-22EX-HI	2	20...125 VCC, 20...250 VAC (alimentatore a tensione universale)

PL Skrócona instrukcja obsługi

IM35-...EX-HI...

Pozostałe dokumenty

Jako uzupełnienie do niniejszego dokumentu na stronie internetowej www.turck.com znajdują się następujące dokumenty:

- Karty katalogowe
- Certyfikaty
- Deklaracje zgodności
- Instrukcja bezpieczeństwa

Dla Twojego bezpieczeństwa

Zastosowanie zgodne z przeznaczeniem

Separatory sygnałów analogowych IM35-...EX-HI... są wyposażone w iskrobezpieczne obwody wejściowe i umożliwiają przesyłanie galwanicznie odseparowanych sygnałów analogowych ze strefy niezagrażonej wybuchem do strefy zagrożonej wybuchem (Ex). Urządzenia te są przeznaczone do sterowania elementami wykonawczymi takimi jak zawory lub wskaźniki w strefie zagrożonej wybuchem (Ex).

Urządzenia mogą być używane w strefie 2. Urządzenia IM35-...EX-HI/24VDC umożliwiają realizację rozwiązań związanych z bezpieczeństwem do poziomu SIL2 włącznie (niskie zapotrzebowanie wg normy IEC 61508) (tolerancja na usterki sprzętowe HFT = 0).

⚠ NIEBEZPIECZEŃSTWO

Niniejsza instrukcja nie zawiera informacji na temat zastosowania urządzenia w zastosowaniach związanych z bezpieczeństwem.

Nieprawidłowe zastosowanie stwarza zagrożenie dla życia!

- ▶ W przypadku użytkowania urządzenia w systemach związanych z bezpieczeństwem: Zawsze przestrzegać zaleceń opisanych w odpowiedniej instrukcji bezpieczeństwa.

Urządzenia powinny być używane wyłącznie w sposób opisany w niniejszej instrukcji. Każde inne zastosowanie jest uznawane za niezgodne z przeznaczeniem. Firma Turck nie ponosi żadnej odpowiedzialności za wynikające z tego powodu szkody.

Ogólne instrukcje dotyczące bezpieczeństwa

- Wyłącznie wykwalifikowani pracownicy mogą montować, instalować, eksploatować i konserwować urządzenie oraz ustawiać jego parametry.
- Urządzenia te spełniają wymagania EMC dla obszarów przemysłowych. Jeśli urządzenie jest używane na obszarach mieszkalnych, należy podjąć środki zapobiegające zakłóceniom radiowym.
- Przeprowadzić krajowych i międzynarodowych przepisów dotyczących ochrony przed wybuchem.
- W przypadku użytkowania urządzenia w obwodach Ex użytkownik musi posiadać również dodatkową wiedzę w zakresie ochrony przed wybuchem (norma IEC/EN 60079-14 itp.).
- Urządzenie może być używane wyłącznie w dopuszczalnych warunkach roboczych i otoczenia (patrz dane w certyfikacie i specyfikacje w aprobatkach Ex).
- Przeprowadzić „dowód iskrobezpieczeństwa”.

Uwagi dotyczące ochrony przed wybuchem (Ex)

- Przeprowadzić krajowych i międzynarodowych przepisów dotyczących ochrony przed wybuchem.
- W przypadku użytkowania urządzenia w obwodach Ex użytkownik musi posiadać również dodatkową wiedzę w zakresie ochrony przed wybuchem (norma IEC/EN 60079-14 itp.).
- Urządzenie może być używane wyłącznie w dopuszczalnych warunkach roboczych i otoczenia (patrz dane w certyfikacie i specyfikacje w aprobatkach Ex).
- Przeprowadzić „dowód iskrobezpieczeństwa”.

Wymagania aprobaty Ex dotyczące używania w strefie 2

- Urządzenie należy zainstalować w obudowie zgodnej z wymogami normy IEC/EN 60079-0 i o stopniu ochrony co najmniej IP54 wg IEC/EN 60529.
- Elektryczne obwody nieiskrobezpieczne należy odłączać i podłączać tylko przy wyłączonym napięciu.
- Należy zastosować zewnętrzne środki, aby zapobiec przekroczeniu napięcia znamionowego obwodu zasilania o więcej niż 40% z powodu usterek.
- W przypadku stosowania przewodu linkowego: Zakończyć przewody tulejkami kablowymi.
- Urządzenie należy używać tylko w strefach o poziomie zanieczyszczenia nie większym niż 2.

Opis produktu

Wygląd urządzenia

patrz rys. 1: Widok z przodu, rys. 2: Wymiary IM35-11EX..., rys. 2: Wymiary IM35-22EX....

Funkcje i tryby pracy

Separatory sygnałów analogowych są wyposażone w obwód wejściowy 0/4...20 mA i iskrobezpieczny obwód wyjściowy 0/4...20 mA. Galwanicznie odseparowany sygnał analogowy jest przesyłany bez zmian z obszaru niezagrażonego wybuchem do obszaru zagrożonego wybuchem (Ex). Możliwa jest również dwukierunkowa transmisja sygnałów HART.

Liczba kanałów i zasilanie podane są w poniższej tabeli:

Typ	Liczba kanałów	Zasilanie
IM35-11EX-HI/24VDC	1	24 VDC
IM35-22EX-HI/24VDC	2	24 VDC
IM35-11EX-HI	1	20...125 VDC, 20...250 VAC (uniwersalny zasilacz napięciowy)
IM35-22EX-HI	2	20...125 VDC, 20...250 VAC (uniwersalny zasilacz napięciowy)

CS Zkrácený návod

IM35-... EX- HI...

Další dokumenty

Kromě tohoto dokumentu naleznete další materiály na www.turck.com:

- Katalogové listy
- Certifikáty
- Prohlášení o shodě
- Bezpečnostní příručka

Pro Vaši bezpečnost

Oblast použití

Oddělovače analogových signálů IM35-...EX-HI... jsou vybaveny jiskrově bezpečnými vstupními obvody a přenášejí galvanicky izolované signály z prostředí s nebezpečím výbuchu do základního. Přístroje jsou určeny k ovládání pohonů, jako jsou ventily nebo indikační prvky v prostředí s nebezpečím výbuchu.

Přístroj může být instalován v zóně 2. Přístroj lze také použít v bezpečnostních aplikacích do až SIL2 včetně (Low-Demand dle IEC 61508, plná hardwarová tolerance HFT=0).

⚠ POZOR

Tento návod neposkytuje žádné informace o použití v bezpečnostních aplikacích.

Nebezpečí ohrožení života v důsledku nesprávného použití!

- ▶ Při použití zařízení v bezpečnostních systémech: Bezpodmínečně dodržujte pokyny obsažené v příslušné bezpečnostní příručce.

Přístroj smí být používán pouze v souladu s pokyny, uvedenými v tomto návodu. Jakékoliv jiné použití neodpovídá zamýšlenému. Společnost Turck nepřebírá žádnou odpovědnost za případné škody.

Všeobecné bezpečnostní informace

- Přístroj smí montovat, instalovat, obsluhovat, nastavovat a udržívat pouze vyškolený a kvalifikovaný personál.
- Přístroj splňuje EMC požadavky pro průmyslové prostředí. Při používání v obytných oblastech je třeba přijmout opatření k zabránění rádiovému rušení.

Poznámky k ochraně proti výbuchu

- Dodržujte národní a mezinárodní předpisy pro ochranu proti výbuchu.
- Při používání zařízení v Ex obvodech musí mít uživatel rovněž znalosti o ochraně před výbuchem (IEC/EN 60079-14 atd.).
- Zařízení používejte pouze v přípustných provozních a okolních podmínkách (viz údaje z Ex certifikátu a specifikací).
- Proveďte "Průkaz jiskrově bezpečnosti".

Požadavky Ex certifikátu pro instalaci v zóně 2.

- Instalujte zařízení do skříně podle IEC/EN 60079-0 se stupněm krytí minimálně IP54 podle IEC/EN 60529.
- Zapojujte a odpojíte obvody, které nejsou jiskrově bezpečné pouze tehdy, když není připojeno žádné napětí.
- Použijte vnější opatření, abyste zabránili překročení jmenovitého napětí napájecího obvodu o více než 40% v důsledku poruch.
- Při použití spletaného vodiče: opatřete konce vodičů návlečkami.
- Používejte přístroj pouze v oblastech se stupněm znečištění maximálně 2.

Popis produktu

Popis zařízení

Viz obr.1 Čelní pohled, obr. 2: Rozměry IM35-11EX..., obr. 3. Rozměry IM35-11EX...

Funkce a provozní režimy

Modul je vybaven vstupním obvodem 0/4...20 mA a výstupem 0/4...20 mA. Galvanicky izolovaný analogový signál je přenášen v poměru 1 : 1 do prostředí s nebezpečím výbuchu. K dispozici je obousměrný přenos HART signálů.

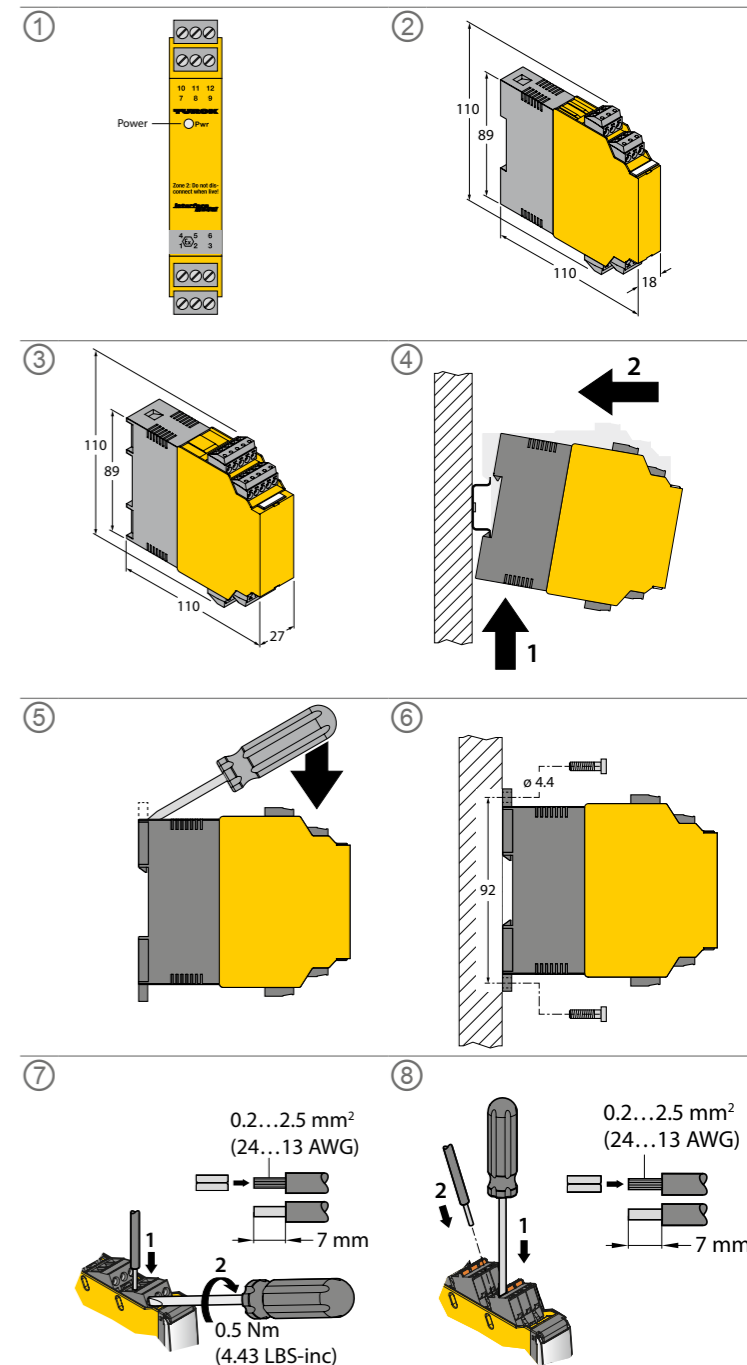
Počet kanálů a napájení naleznete v následující tabulce:

Typ	Počet kanálů	Napájení
IM35-11EX-HI/24VDC	1	24 VDC
IM35-22EX-HI/24VDC	2	24 VDC
IM35-11EX-HI	1	20...125 VDC, 20...250 VAC (univerzální napájení)
IM35-22EX-HI	2	20...125 VDC, 20...250 VAC (univerzální napájení)



IM35-...EX-HI...
Analog Signal Isolator
Quick Start Guide
Doc. no. D201102 2405

Additional information see



IT Brevi istruzioni per l'uso

Installazione

PERICOLO
 Atmosfera potenzialmente esplosiva
Pericolo di esplosione dovuto a scintille!
 In caso di utilizzo in Zona 2:
 ▶ Installare il dispositivo in un alloggiamento a norma IEC/EN 60079-0 dotato di un livello di protezione minimo IP54.
 ▶ Durante il montaggio del dispositivo, assicurarsi che non venga superata la sua temperatura di utilizzo ammessa, neanche nelle condizioni ambientali più sfavorevoli.

Installazione su guida DIN
 ▶ Installare il dispositivo su una guida DIN (vedere fig. 4).

Installazione su piastra di montaggio
 ▶ Montare il dispositivo su un pannello di montaggio (vedere fig. 5 e fig. 6).

Collegamento

▶ Quando si utilizza un cavo a trefoli: Dotare le estremità dei cavi di boccole.
 ▶ Collegare i dispositivi con morsetti a vite come da fig. 7.
 ▶ Collegare i dispositivi con morsetti a molla come da fig. 8.
 ▶ Mantenere una distanza di 50 mm (distanza filettatura) tra i circuiti di collegamento dei circuiti a sicurezza intrinseca e di quelli non a sicurezza intrinseca, come mostrato nella fig. 9.

Messa in servizio

Una volta connessi i cavi e attivata l'alimentazione, il dispositivo entra automaticamente in funzione.

Funzionamento

LED	Colore	Significato
Pwr	Verde	Il dispositivo è operativo

Riparazione

Se il dispositivo è difettoso, disattivarlo. Il dispositivo può essere riparato solo da Turck. In caso di restituzione a Turck osservare le condizioni per la restituzione.

Smaltimento

I dispositivi devono essere smaltiti in modo specifico e non con i comuni rifiuti domestici.

PL Skrócona instrukcja obsługi

Instalacja

NIEBEZPIECZEŃSTWO
 Atmosfera potencjalnie wybuchowa
Zagrożenie wybuchem wywołanym zapłonem iskrowym!
 Użytkowanie w strefie 2:
 ▶ Urządzenie należy zamontować w obudowie zgodnej z wymogami normy IEC/EN 60079-0 oraz o stopniu ochrony co najmniej IP54.
 ▶ Podczas montażu należy upewnić się, że nie zostanie przekroczona dopuszczalna temperatura robocza urządzenia, nawet w niesprzyjających warunkach otoczenia.

Montaż na szynie DIN
 ▶ Zamontować urządzenie na szynie DIN (patrz rys. 4).

Montaż płyty montażowej
 ▶ Zamontuj urządzenie na panelu montażowym (patrz rys. 5 i rys. 6).

Połączenie

▶ W przypadku stosowania przewodu linkowego: Zakończyć przewody tulejkami kablowymi.
 ▶ Podłączanie urządzeń z zaciskami śrubowymi — patrz rys. 7.
 ▶ Podłączanie urządzeń z zaciskami sprężynowych — patrz rys. 8.
 ▶ Zachować odległość 50 mm (odstęp) pomiędzy obwodami iskrobezpiecznymi i nieiskrobezpiecznymi, jak pokazano na rys. 9.

Uruchomienie

Po podłączeniu przewodów i zasilania urządzenie automatycznie przechodzi w tryb pracy.

Obsługa

LED	Kolor	Opis
Pwr	Zielony	Urządzenie działa

Naprawa

Jeśli urządzenie jest wadliwe, należy je wycofać z eksploatacji. Urządzenie może być naprawiane wyłącznie przez firmę Turck. W przypadku odsyłania produktu do firmy Turck należy postępować zgodnie z naszymi zasadami dokonywania zwrotów.

Usuwanie

Urządzenia muszą być usuwane w odpowiedni sposób i nie mogą być wyrzucane razem z odpadami gospodarstw domowych.

CS Zkrácený návod

Instalace

POZOR
 Potenciálně výbušná atmosféra
Nebezpečí výbuchu způsobené jiskrou!
 Při použití v zóně 2:
 ▶ Instalujte zařízení do skříně podle IEC/EN 60079-0 se stupněm krytí minimálně IP54.
 ▶ Při montáži zajistěte, aby ve skříně nebyla překročena přípustná provozní teplota zařízení, a to ani za nepříznivých okolních podmínek.

Instalace na lištu DIN
 ▶ Připevněte zařízení na lištu DIN dle obr. 4.

Instalace na desku
 ▶ Přístroj namontujte na montážní panel (viz obr. 5 a 6).

Zapojení

▶ Při použití spletaného vodiče: opatřete konce vodičů návlečkami.
 ▶ Připojení přístroje se šroubovými svorkami je uvedeno na obr. 7.
 ▶ Připojení přístroje s pružinovými svorkami je uvedeno na obr. 8.
 ▶ Mezi jiskrově bezpečnými a ostatními obvody udržujte vzdálenost 50 mm, jak je znázorněno na obr. 9.

Uvádění do provozu

Přístroj je provozuschopný okamžitě po připojení kabelů a zapnutí napájení.

Provoz

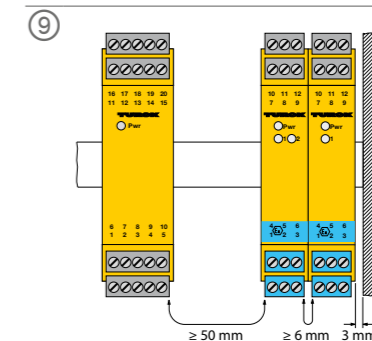
LED	Barva	Význam
Pwr	zelená	Přístroj pracuje

Opravy

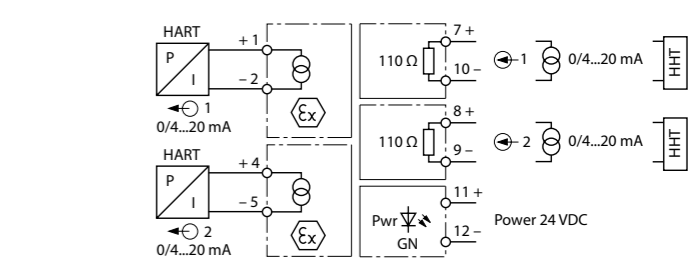
Pokud je zařízení vadné, musí být vyřazeno z provozu. Přístroj smí být opravován pouze společností Turck. Před zasláním přístroje výrobcí si zkontrolujte podmínky vrácení.

Likvidace

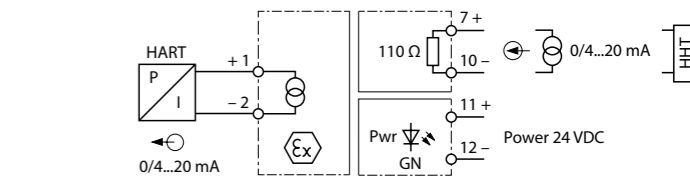
Přístroj musí být správně zlikvidován, nesmí se vyhodit do běžného domovního odpadu.



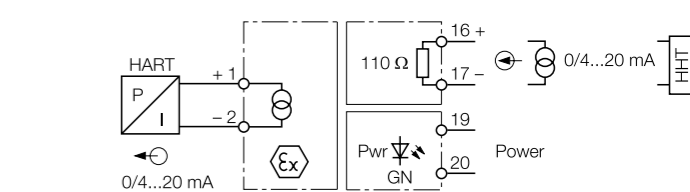
Wiring diagrams



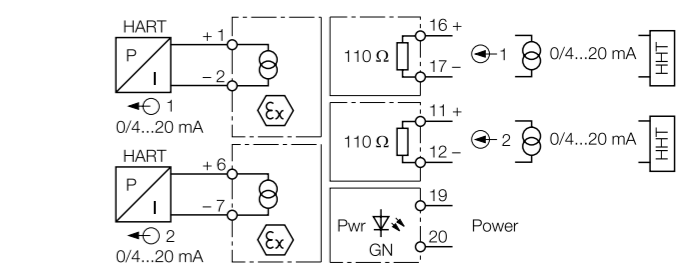
IM35-22EX-HI/24VDC



IM35-11EX-HI/24VDC



IM35-11EX-HI



IM35-22EX-HI

Certification data

Approvals and markings (IM35-...EX-HI/24VDC)

Approvals	Markings
TÜV 19 ATEX 244294 X	Ⓜ II (1) G [Ex ia Ga] IIC
EMA 21 UKEX 0027 X	Ⓜ II (1) D [Ex ia Da] IIIC
CE 0102	Ⓜ II 3 (1) G Ex ec [ia Ga] IIC T4 Gc
UK CA 2503	Ⓜ II 3 G (1) D Ex ec [ia IIIC Da] IIC T4 Gc
IECEX TUN 06.0012X	[Ex ia Ga] IIC
隔離式安全柵	[Ex ia Da] IIIC
CCC	Ex ec [ia Ga] IIC T4 Gc
CS	Ex ec [ia IIIC Da] IIC T4 Gc
	인증서발급기관명: 한국산업안전보건공단
	안전인증번호: 15-AV4BO-0447
	안전한 사용을 위한 조건: 발급된 인증서 참조

Permissible ambient temperature range T_{amb}: -25...+70 °C

Electrical data

Supply circuit	Contacts	Values
non intrinsically safe	Contacts 11+, 12- resp.	U _n = 24 VDC (max. 35 VDC) U _m = 253 VAC, resp. 125 VDC
Input circuits non intrinsically safe	Contacts 8+, 9- resp. 7+ and 10-	U = 15 V, 50 mA U _m = 253 VAC, resp. 125 VDC
Output circuits intrinsically safe	Contacts 1+, 2- resp. 4+, 5-	Maximum values per channel: U ₀ = 15.9 V I ₀ = 60 mA R = 528 Ω P ₀ = 470 mW Characteristic curve: trapezoidal L ₁ = negligible C ₁ = 5 nF

The maximum values of the tables are also allowed to be used up to the permissible limits as concentrated capacitances and as concentrated inductances:

Ex ia	IIC	IIB	IIB	IIB
L ₀ max.	5 mH	0.5 mH	10 mH	0.5 mH
C ₀ max.	135 nF	330 nF	860 nF	2.2 μF

The intrinsically safe resp. energy limited output circuits are safely galvanically separated from the non intrinsically safe resp. non energy limited circuits up to a peak crest value of the voltage of 375 V.

Approvals and markings (IM35-...EX-HI)

Approvals	Markings
IBExU08ATEX1130X	Ⓜ II (1) G [Ex ia Ga] IIC
CE 0102	Ⓜ II (1) D [Ex ia Da] IIIC
	Ⓜ II 3 (1) G Ex ec [ia Ga] IIC T4 Gc
	Ⓜ II (1D) 3G Ex ec [ia IIIC Da] IIC T4 Gc

Permissible ambient temperature range T_{amb}: -25...+70 °C

Electrical data

Supply circuit	Contacts	Values
non intrinsically safe	Contacts 19+, 20-	U _n = 20...250 VAC, 20...125 VDC P _N = ≤ 3 W U _m = 253 VAC, resp. 125 VDC
Input circuits non intrinsically safe	Contacts 11+, 12- and 16+, 17-	U = ≤ 15 V I = 50 mA
Output circuits intrinsically safe	Contacts 1+, 2- and 6+, 7-	Maximum values per channel: U ₀ = 15.9 V I ₀ = 59.5 mA R ₁ = 528 Ω P ₀ = 467 mW Characteristic curve: trapezoidal L ₁ = negligible C ₁ = 5.2 nF

The maximum values of the tables are also allowed to be used up to the permissible limits as concentrated capacitances and as concentrated inductances (per channel):

Ex ia	IIC	IIB	IIB	IIB
L ₀ max.	5 mH	1 mH	5 mH	1 mH
C ₀ max.	135 nF	285 nF	1.1 μF	1.8 μF

The intrinsically safe resp. energy limited output circuits are safely galvanically separated from the non intrinsically safe resp. non energy limited circuits up to a peak crest value of the voltage of 375 V.

RU Руководство по быстрому запуску

IM35-...EX-HI...

Другие документы

Этот документ и следующие материалы доступны в Интернете по адресу www.turck.com:

- Технические характеристики
- Сертификаты
- Декларации соответствия
- Руководство по безопасности

Для вашей безопасности

Использование по назначению

Устройства развязки аналоговых сигналов IM35-...EX-HI... оснащаются искробезопасной входной цепью и передают гальванически изолированные аналоговые сигналы из безопасной зоны во взрывоопасную. Устройства предназначены для управления исполнительными механизмами, такими как клапаны или индикаторные элементы, во взрывоопасной зоне. Допускается использование этих устройств в зоне 2. Устройства IM35-...EX-HI/24VDC позволяют создавать системы безопасности до уровня полноты безопасности SIL2 включительно (низкие требования в соотв. с IEC 61508; аппаратная отказоустойчивость HFT = 0).

⚠️ ОПАСНОСТЬ

В данных инструкциях не содержится какой-либо информации о применении в системах безопасности.

Опасность для жизни при использовании не по назначению!

- ▶ При использовании устройства в системах безопасности: Точно следуйте инструкциям в соответствующем руководстве по безопасности.

Устройства следует использовать только в соответствии с настоящей инструкцией. Любое другое использование не признается использованием по назначению. Turck не несет ответственности за возможные повреждения в результате такого использования.

Общие инструкции по безопасности

- Сборка, установка, эксплуатация, параметризация и техническое обслуживание устройства должны производиться профессиональным квалифицированным персоналом.
- Устройство соответствует требованиям по ЭМС (электромагнитной совместимости) для промышленных зон. При использовании в жилых районах примите меры по предотвращению радиопомех.

Примечания по взрывозащите

- Соблюдайте государственные и международные требования в отношении взрывозащиты.
- При использовании устройства во взрывоопасных цепях операторы должны обладать дополнительными знаниями в области взрывозащиты (IEC/EN 60079-14 и т. д.).
- Эксплуатируйте устройство только в допустимых условиях окружающей среды и в пределах допустимых рабочих параметров (см. данные по сертификации и разрешения на использование во взрывоопасных зонах).
- Выполните "Проверку искробезопасности".

Требования в отношении взрывобезопасности для использования в зоне 2

- Устанавливайте устройство в защитном корпусе в соответствии со стандартом IEC/EN 60079-0 со степенью защиты минимум IP54 согласно IEC/EN 60529.
- Отключение и подключение неискробезопасных цепей допускается только при отключенном напряжении.
- Обеспечьте внешние средства для предотвращения превышения номинального напряжения в цепи питания более чем на 40% из-за неисправностей.
- При использовании многожильного провода: Обожмите концы проводов обжимными наконечниками.
- Используйте устройства только в зонах со степенью загрязнения, не превышающей 2.

Описание изделия

Обзор устройства

См. рис. 1: вид спереди, рис. 2: Размеры IM35-11EX..., рис. 3: Размеры IM35-22EX...

Функции и режимы работы

Устройства развязки аналоговых сигналов оснащены входной цепью 0/4...20 mA и искробезопасной выходной цепью 0/4...20 mA. Гальванически изолированный аналоговый сигнал передается 1:1 из безопасной зоны во взрывоопасную. Также возможна двунаправленная передача сигналов HART.

Количество каналов и тип питания см. в следующей таблице:

Тип	Количество каналов	Питание
IM35-11EX-HI/24VDC	1	24 V =
IM35-22EX-HI/24VDC	2	24 V =
IM35-11EX-HI	1	20...125 V =, 20...250 V AC (универсальный блок питания)
IM35-22EX-HI	2	20...125 V =, 20...250 V AC (универсальный блок питания)

JP クイックスタートガイド

IM35-...EX-HI...

その他の文書

本書以外にも、以下の資料をインターネット(www.turck.com)から入手できます。

- データシート
- 認証
- 適合性宣言
- 安全マニュアル

安全にお使いいただくために

使用目的

IM35-...EX-HI。これらのアナログ信号アイソレータは本質安全入力回路を備えており、安全エリアから防爆エリアにガルバニック絶縁アナログ信号を転送します。本デバイスは、防爆エリアでのバルブやインジケータエレメントなどのアクチュエータの制御を目的としています。本デバイスはゾーン2での動作に適しています。IM35-...EX-HI/24VDCデバイスを使用すると、SIL2 (IEC 61508に準拠した低要求、ハードウェアフォールトトレラントHFT=0) までの安全関連アプリケーションも構築できます。

⚠️ 危険

これらの指示には、安全関連アプリケーションでの利用に関する情報は記載されていません。誤用による生命への危険があります。

- ▶ 安全関連システムで本デバイスを使用する場合: 関連する安全マニュアルに記載されている手順に必ず従ってください。

本デバイスは、これらの取扱説明書に記載されているとおりに使用する必要があります。その他の用途は使用目的に適合していません。Turckでは、結果として生じる損害について一切責任を負いません。

一般的な安全情報

- 本デバイスは、訓練を受けた有資格者のみが、取り付け、設置、操作、パラメータ設定、保守を実行する必要があります。
- 本デバイスは工業エリアのEMC要件を満たしています。住宅地域で使用の場合は、無線干渉を防止する対策を講じてください。

防爆に関する注意事項

- 防爆に関する国内外の規制を遵守してください。
- 本デバイスを防爆回路で使用する場合、作業者には防爆関連の知識 (IEC/EN 60079-14など) も必要です。
- 本デバイスは、許容される動作条件と周囲条件でのみ使用してください (認証データと防爆認定仕様を参照)。
- 「本質安全性の証明」を実施します。
- ゾーン2での使用に関するEx承認の要件
 - IEC/EN 60079-0に従って、IEC/EN 60529に準拠した保護等級IP54以上のエンクロージャにデバイスを設置します。
 - 非本質安全電気回路は、電圧が印加されていない場合のみ切断/接続してください。
 - 外的手段を講じて、故障により電源回路の定格電圧が40%を超えないようにします。
 - 燃り線を使用する場合: ファイヤの端にコイルを付けます。
 - 本デバイスは、汚染レベルが2を超えない区域にのみ設置してください。

製品の説明

デバイスの概要

図1: 正面図、図2: IM35-11EX... (図2) 寸法: IM35-22EX...

機能と動作モード

これらのアナログ信号アイソレータは、0/4~20 mA入力回路と0/4~20 mA本質安全出力回路を備えています。ガルバニック絶縁アナログ信号は、安全エリアから防爆エリアに1:1で転送されます。HART信号の双方向転送も可能です。チャネル数と電源装置については、次の表を参照してください。

タイプ	チャネル数	電源
IM35-11EX-HI/24VDC	1	DC 24 V
IM35-22EX-HI/24VDC	2	DC 24 V
IM35-11EX-HI	1	DC 20...125 V, 20...250 VAC (ユニバーサル電圧電源ユニット)
IM35-22EX-HI	2	DC 20...125 V, 20...250 VAC (ユニバーサル電圧電源ユニット)

KO 빠른 설치 가이드

IM35-...EX-HI...

추가 문서

이 문서 외에도 다음과 같은 자료를 인터넷(www.turck.com)에서 확인할 수 있습니다.

- 데이터 시트
- 인증
- 적합성 선언
- 안전 매뉴얼

사용자 안전 정보

사용 목적

IM35-...EX-HI... 아날로그 신호 절연기는 본질 안전 입력 회로가 장착되어 있으며 갈바닉 절연 처리된 아날로그 신호를 안전 지역에서 폭발 위험 지역으로 전송합니다. 이 장치는 폭발 위험 지역에서 사용하는 밸브 또는 표시기 요소 등 액추에이터 제어용으로 설계되었습니다. 이 장치는 2중 폭발 위험 지역에서 사용하기에 적합합니다. 또한 IM35-...EX-HI/24VDC 장치는 최대 SIL2(IEC 61508에 따른 낮은 요구량, 하드웨어 고장 공차 HFT = 0) 수준으로 안전 관련 애플리케이션에 사용할 수 있습니다.

⚠️ 위험

이 지침에는 안전 관련 애플리케이션에 관한 정보가 포함되어 있지 않습니다.

부적절하게 사용할 경우 생명이 위험할 수 있습니다!

- ▶ 장치를 안전 관련 시스템에서 사용하는 경우: 관련 안전 매뉴얼에 수록된 지침을 반드시 준수하십시오.

이 장치는 이 지침에서 설명한 목적으로만 사용해야 합니다. 기타 다른 방식으로 사용하는 것은 사용 목적을 따르지 않는 것입니다. 터크는 그로 인한 손상에 대해 어떠한 책임도 지지 않습니다.

일반 안전 지침

- 전문적인 훈련을 받은 숙련된 기술자만이 이 장치의 조립, 설치, 작동, 매개 변수 설정 및 유지 보수를 수행해야 합니다.
- 이 장치는 산업 분야의 EMC 요구 사항을 충족합니다. 주거 지역에서 사용하는 경우 무선 간섭을 방지하기 위한 조치를 취하십시오.

폭발 방지 참고 사항

- 폭발 방지에 관한 국내 및 국제 규정을 준수하십시오.
- 폭발 위험 회로에서 이 장치를 사용할 경우 사용자는 폭발 방지(KS C IEC/EN 60079-14 등)에 대한 추가 지식이 있어야 합니다.
- 허용되는 작동 및 주변 조건에서만 장치를 사용하십시오(인증 데이터 및 방폭 인증 사양 참조).

2중 위험 지역에서 사용하기 위한 방폭 인증 요구 사항

- "본질 안전 인증"을 수행하십시오.
- KS C IEC/EN 60529에 따라 보호 등급이 IP54 이상인 KS C IEC/EN 60079-0 규격 케이스에 장치를 설치하십시오.
- 전압이 가해지지 않은 경우에만 비본질 안전 전기 회로를 연결 및 분리하십시오.
- 고장으로 인해 파워 서플라이 회로의 정격 전압이 40% 넘게 초과되지 않도록 외부 조치를 취하십시오.
- 연선 사용 시: 와이어 끝에 페를을 사용하십시오.
- 오염 등급이 2 이하인 구역에서만 이 장치를 설치하십시오.

제품 설명

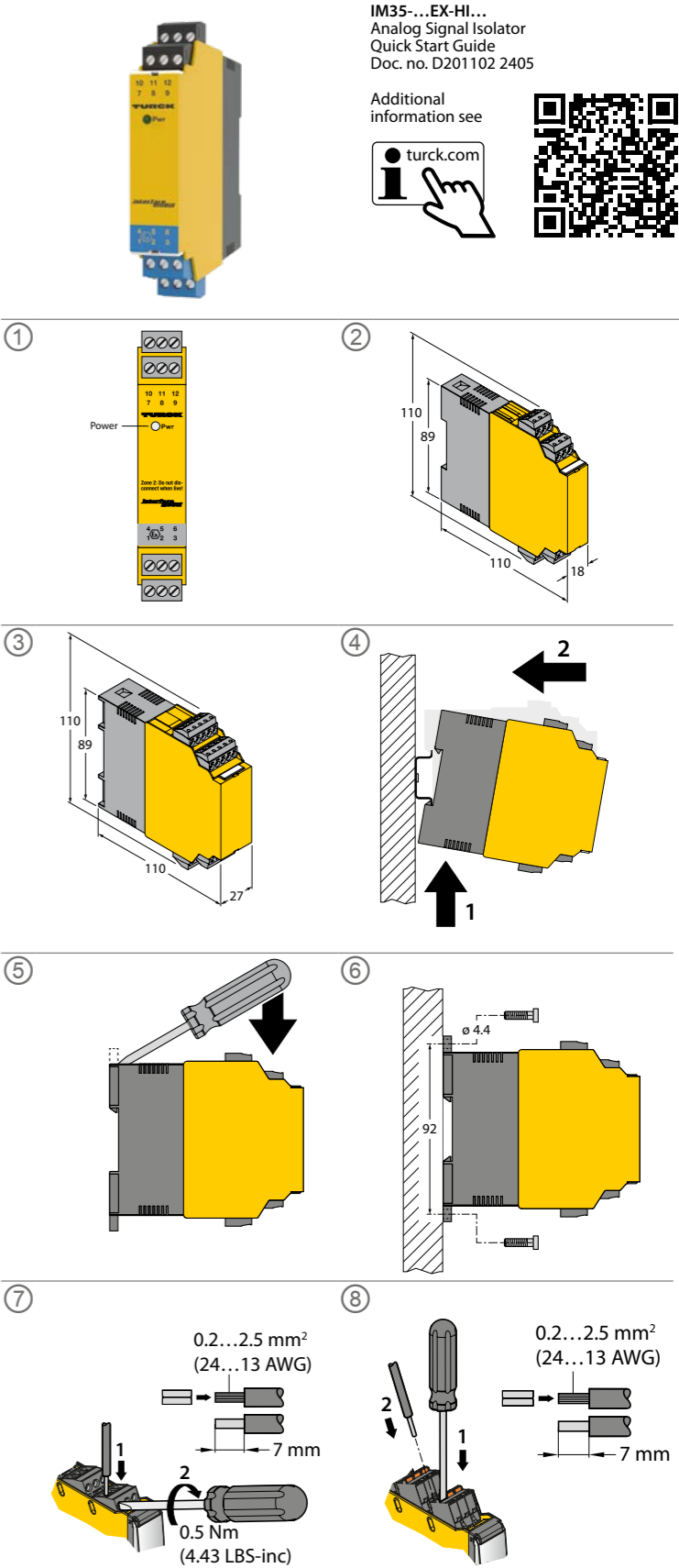
장치 개요

참조 그림 1: 정면도, 그림 2: 치수 IM35-11EX..., 그림 2: 치수 IM35-22EX...를 참조하십시오.

기능 및 작동 모드

아날로그 신호 절연기에는 0/4...20 mA 입력 회로와 0/4...20 mA 본질 안전 출력 회로가 제공됩니다. 갈바닉 절연 처리된 아날로그 신호는 안전 지역에서 폭발 위험 지역으로 1:1로 전송됩니다. HART 신호의 양방향 전송도 가능합니다. 파워 서플라이 및 채널 수에 대한 사항은 다음 표를 참조하십시오.

타입	채널 수	파워 서플라이
IM35-11EX-HI/24VDC	1	24 VDC
IM35-22EX-HI/24VDC	2	24 VDC
IM35-11EX-HI	1	20...125 VDC, 20...250 VAC (범용 전압 파워 서플라이 유닛)
IM35-22EX-HI	2	20...125 VDC, 20...250 VAC (범용 전압 파워 서플라이 유닛)



IM35-...EX-HI...
Analog Signal Isolator
Quick Start Guide
Doc. no. D201102 2405

Additional information see

turck.com



Установка

⚠ ОПАСНОСТЬ
 Потенциально взрывоопасная среда
Риск взрыва из-за искры!
 При использовании в зоне 2:
 ▶ Устанавливайте устройство в защитном корпусе в соответствии со стандартом IEC/EN 60079-0 со степенью защиты минимум IP54.
 ▶ При монтаже устройства убедитесь, что рабочая температура не превысит предельно допустимую даже при неблагоприятных внешних условиях.

Установка на DIN-рейку
 ▶ Установите устройство на DIN-рейку (см. рис. 4).

Установка на монтажную пластину
 ▶ Установите устройство на монтажную панель (см. рис. 5 и рис. 6).

Подключение
 ▶ При использовании многожильного провода: Обожмите концы проводов обжимными наконечниками.
 ▶ Подключите устройства с винтовыми клеммами, как показано на рис. 7.
 ▶ Подключите устройства с пружинными клеммами, как показано на рис. 8.
 ▶ Обеспечьте расстояние в 50 мм (размер резьбы) между соединениями искробезопасных и незащищенных цепей, как показано на рис. 9.

Ввод в эксплуатацию
 После подключения кабелей и включения источника питания устройство начинает работать автоматически.

Работа Светодиодная индикация

Светодиод	Цвет	Значение
Pwr	Зеленый	Устройство работает

Ремонт
 В случае неисправности устройство следует вывести из эксплуатации. Ремонт устройства может выполняться только компанией Turck. В случае возврата устройства в компанию Turck изучите наши условия возврата.

Утилизация
 ⚠ Устройства следует утилизировать в соответствии с нормативными документами отдельно от бытовых отходов.

Certification data

Approvals and markings (IM35-...EX-HI/24VDC)

Approvals TÜV 19 ATEX 244294 X EMA 21 UKEX 0027 X 	Ⓜ II (1) G [Ex ia Ga] IIC Ⓜ II (1) D [Ex ia Da] IIIC Ⓜ II 3 (1) G Ex ec [ia Ga] IIC T4 Gc Ⓜ II 3 G (1) D Ex ec [ia IIIC Da] IIC T4 Gc
IECEx TUN 06.0012X 隔離式安全柵 	[Ex ia Ga] IIC [Ex ia Da] IIIC Ex ec [ia Ga] IIC T4 Gc Ex ec [ia IIIC Da] IIC T4 Gc
	인증서발급기관명: 한국산업안전보건공단 안전인증번호: 15-AV4BO-0447 안전한 사용을 위한 조건: 발급된 인증서 참조

Permissible ambient temperature range T_{amb}: -25...+70 °C

設置

⚠ 危険
 爆発性雰囲気
 火花点火により爆発するリスクがあります。
 ゾーン2で使用する場合は:
 ▶ IEC/EN 60079-0に従って、保護等級IP54以上のエンクロージャにデバイスを設置してください。
 ▶ デバイスを取り付ける場合は、周囲条件が好ましくない場合でも、デバイスの許容動作温度を超えないようにしてください。

DINレールの取り付け
 ▶ デバイスをDINレールに取り付けます(図3を参照)。

取り付けプレートの装着
 ▶ デバイスを取り付けパネルに取り付けます(図5および図6を参照)。

接続
 ▶ 撚り線を使用する場合:ワイヤの端にフェールを付けます。
 ▶ 図7に示すように、ネジ端子を使用してデバイスを接続します。
 ▶ 図8に示すように、スプリング端子を使用してデバイスを接続します。
 ▶ 図9に示すように、本質安全回路と非本質安全回路間の距離を50 mm (隙間) に維持します。

試運転
 ケーブルを接続して、電源をオンにすると、デバイスが自動的に作動します。

操作 LEDインジケータ

LED	色	意味
Pwr	緑	デバイスが動作中

修理
 デバイスに不具合がある場合は使用を中止してください。デバイスの修理はTurckが行います。デバイスをTurckに返品する際は、当社の返品受付条件に従ってください。

廃棄
 ⚠ これらのデバイスは適切に廃棄する必要があります。一般家庭ごとと一緒に廃棄しないでください。

설치

⚠ 위험
 폭발 위험이 있는 환경
 스파크 점화에 따른 폭발 위험!
 2중 폭발 위험 지역에 설치:
 ▶ 보호 등급이 IP54 이상인 KS C IEC60079-0 규격 외함에 장치를 설치하십시오.
 ▶ 장치 설치 시 주변 조건이 열악하다라도 허용 가능한 작동 온도가 넘지 않도록 하십시오.

DIN 레일 설치
 ▶ DIN 레일에 장치를 설치하십시오(그림 3 참조).

설치 플레이트 설치
 ▶ 설치 패널에 장치를 설치하십시오(그림 5 및 그림 6 참조).

연결
 ▶ 연선 사용 시: 와이어 끝에 페를을 사용하십시오.
 ▶ 그림 7에 표시된 나사 터미널을 사용하여 장치를 연결하십시오.
 ▶ 그림 8에 표시된 스프링 터미널을 사용하여 장치를 연결하십시오.
 ▶ 그림 9에 표시된 것처럼 본질 안전 회로와 비본질 안전 회로 사이에 50 mm의 거리(나사산 거리)를 유지하십시오.

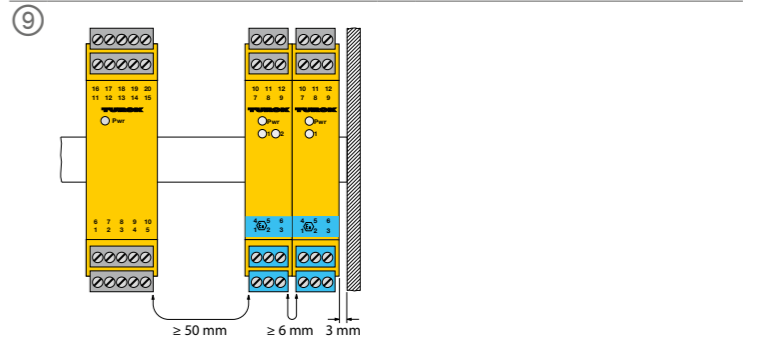
시운전
 케이블이 연결되고 파워 서플라이가 켜지면 장치가 자동으로 작동 가능해집니다.

작동 LED 표시기

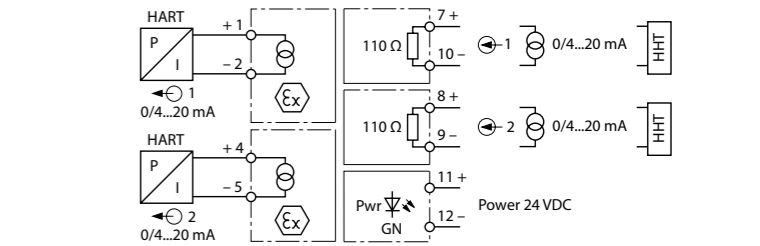
LED	색상	의미
Pwr	녹색	장치 작동 가능

수리
 이 장치에 고장이 발생한 경우 설치 해제해야 합니다. 이 장치는 터크에서만 수리할 수 있습니다. 장치를 터크에 반품할 경우, 반품 승인 조건을 준수해 주십시오.

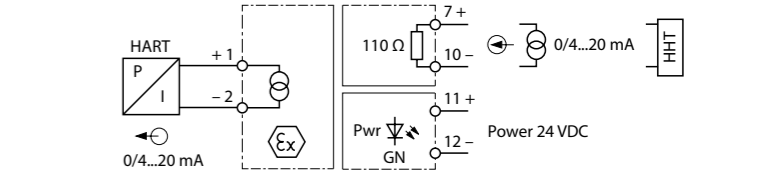
폐기
 ⚠ 이 장치는 올바른 방법으로 폐기해야 하며 일반적인 가정 폐기물과 함께 배출해서는 안 됩니다.



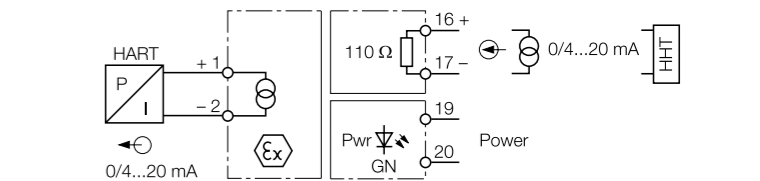
Wiring diagrams



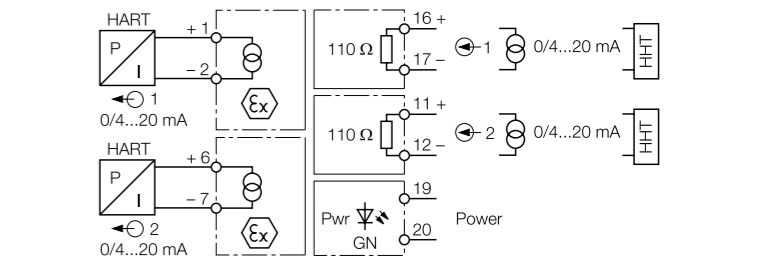
IM35-22EX-HI/24VDC



IM35-11EX-HI/24VDC



IM35-11EX-HI



IM35-22EX-HI

Approvals and markings (IM35-...EX-HI)

Approvals IBExU08ATEX1130X 	Ⓜ II (1) G [Ex ia Ga] IIC Ⓜ II (1) D [Ex ia Da] IIIC Ⓜ II 3 (1) G Ex ec [ia Ga] IIC T4 Gc Ⓜ II (1D) 3G Ex ec [ia IIIC Da] IIC T4 Gc
--	--

Permissible ambient temperature range T_{amb}: -25...+70 °C

Electrical data

Supply circuit non intrinsically safe	Contacts 19+, 20-	U _n = 20...250 VAC, 20...125 VDC P _N = ≤ 3 W U _m = 253 VAC, resp. 125 VDC
Input circuits non intrinsically safe	Contacts 11+, 12- and 16+, 17-	U = ≤ 15 V I = 50 mA
Output circuits intrinsically safe Ex ia IIC/IIB	Contacts 1+, 2- and 6+, 7-	Maximum values per channel: U ₀ = 15.9 V I ₀ = 59.5 mA R _i = 528 Ω P ₀ = 467 mW Characteristic curve: trapezoidal L _i = negligible C _i = 5.2 nF

The maximum values of the tables are also allowed to be used up to the permissible limits as concentrated capacitances and as concentrated inductances (per channel):

Ex ia	IIC	IIB	IIB	IIB
L ₀ max.	5 mH	1 mH	5 mH	1 mH
C ₀ max.	135 nF	285 nF	1.1 μF	1.8 μF

The intrinsically safe resp. energy limited output circuits are safely galvanically separated from the non intrinsically safe resp. non energy limited circuits up to a peak crest value of the voltage of 375 V.